

SENCOR®

SSI 0910RS



ΓΕΝΝΗΤΡΙΑ ΑΤΜΟΥ

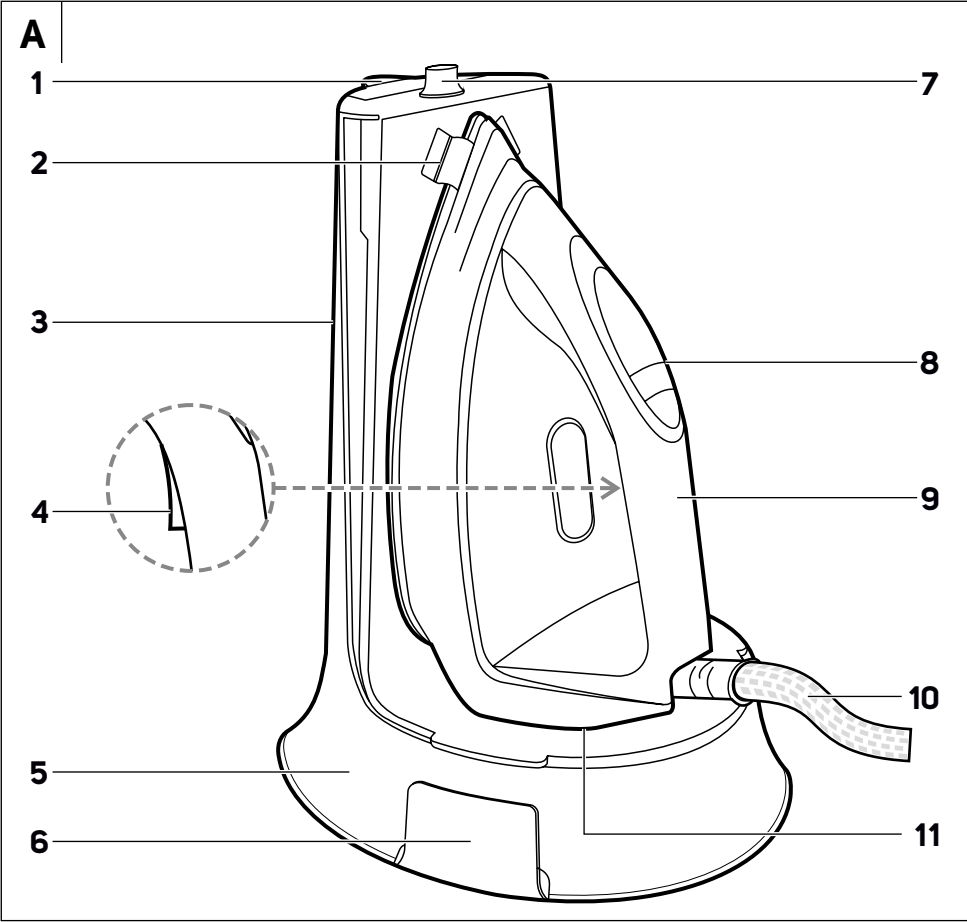
Μετάφραση του πρωτότυπου εγχειριδίου



SENCOR®

SSI 0910RS





B

1

2

3

4

5

6

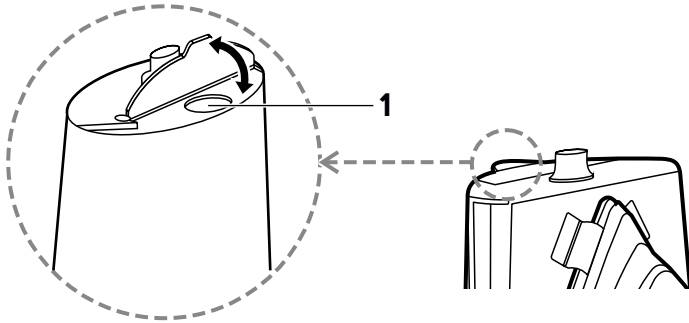


7

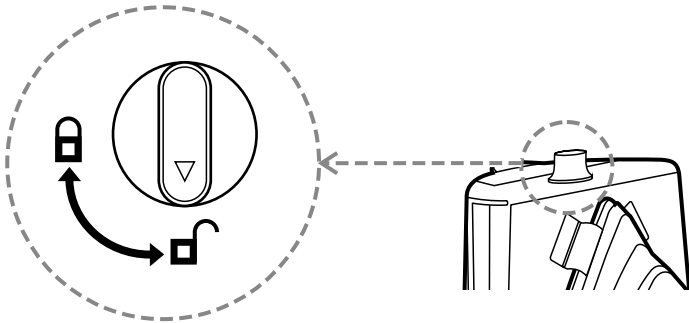
8

C

1



D



Σημαντικές οδηγίες για την ασφάλεια

ΔΙΑΒΑΖΕΤΕ ΠΡΟΣΕΚΤΙΚΑ ΚΑΙ ΦΥΛΑΣΣΕΤΕ ΓΙΑ ΜΕΛΛΟΝΤΙΚΗ ΧΡΗΣΗ.

Γενικές προειδοποιήσεις

- Η παρούσα συσκευή μπορεί να χρησιμοποιείται από παιδιά 8 ετών και άνω και από άτομα με μειωμένες σωματικές ή πνευματικές ικανότητες ή από άπειρα άτομα μόνο εφόσον επιβλέπονται από κατάλληλο άτομο ή έχουν ενημερωθεί για τον τρόπο χρήσης του προϊόντος με ασφάλεια και κατανοούν τους πιθανούς κινδύνους από την εσφαλμένη χρήση του.
- Τα παιδιά δεν πρέπει να παίζουν με τη συσκευή.
- Ο καθαρισμός και η συντήρηση μπορούν να εκτελούνται από τον χρήστη αλλά όχι από παιδιά χωρίς επίβλεψη.
- Στην περίπτωση που το καλώδιο τροφοδοσίας έχει υποστεί ζημιά, αναθέτετε την επισκευή του σε κάποιο επαγγελματικό κέντρο σέρβις για την αποφυγή πρόκλησης ατυχήματος. Απαγορεύεται η χρήση της συσκευής, εάν το καλώδιο τροφοδοσίας έχει υποστεί ζημιά.
- Δεν πρέπει να αφήνετε το σίδερο χωρίς επίβλεψη όταν είναι συνδεδεμένο στο ηλεκτρικό δίκτυο.
- Πάντα να αποσυνδέετε το σίδερο από την πρίζα όταν το αφήνετε χωρίς επίβλεψη, όταν γεμίζετε ή αδειάζετε τη δεξαμενή νερού και όταν σταματάτε να το χρησιμοποιείτε.

- Το καπάκι της δεξαμενής νερού δεν πρέπει να είναι ανοικτό κατά το σιδέρωμα. Η πλήρωση της δεξαμενής νερού περιγράφεται στο σχετικό κεφάλαιο του παρόντος εγχειριδίου χρήσης.
- Χρησιμοποιείτε και τοποθετείτε το σίδερο και τη βασική μονάδα μόνο επάνω σε σταθερή και επίπεδη επιφάνεια. Όταν τοποθετείτε το σίδερο στη βασική μονάδα, ελέγχετε ότι η επιφάνεια στην οποία ακουμπά η βασική μονάδα είναι σταθερή.
- Μη χρησιμοποιείτε το σίδερο αν έχει πέσει στο πάτωμα, αν φέρει ορατά σημάδια φθοράς ή αν παρουσιάζει διαρροή.
- Το σίδερο πρέπει να φυλάσσεται μακριά από παιδιά κάτω των 8 ετών όταν είναι τοποθετημένο στην πρίζα ή ενόσω κρυώνει.



Προσοχή:

Οι επιφάνειες του σιδερου μπορεί να ζεσταθούν πολύ κατά τη χρήση.

Ηλεκτρολογική ασφάλεια

- Προτού συνδέσετε τη βασική μονάδα σε πρίζα, βεβαιωθείτε ότι η τάση του ρεύματος που αναφέρεται στην ετικέτα ονομαστικών τιμών του συμφωνεί με την τάση της πρίζας.
- Συνδέετε τη βασική μονάδα μόνο σε σωστά γειωμένη πρίζα. Μην χρησιμοποιείτε καλώδιο προέκτασης.
- Μην αγγίζετε το σίδερο με υγρά ή βρεγμένα χέρια όταν είναι συνδεδεμένο στην πρίζα.
- Για να αποφύγετε πιθανό τραυματισμό από ηλεκτροπληξία, μην καθαρίζετε το σίδερο ή τη βασική μονάδα κάτω από τρεχούμενο νερό, μην το ψεκάζετε με νερό και μην το βυθίζετε σε νερό ή σε άλλο υγρό.
- Βεβαιωθείτε ότι το καλώδιο ρεύματος δεν έρχεται σε επαφή με νερό, υγρασία ή θερμές επιφάνειες.
- Μην τοποθετείτε βαριά αντικείμενα πάνω στο καλώδιο ρεύματος. Βεβαιωθείτε ότι το καλώδιο ρεύματος δεν κρέμεται πάνω από την άκρη ενός τραπεζιού και ότι δεν βρίσκεται σε επαφή με κάποια καυτή επιφάνεια ή αιχμηρά αντικείμενα.
- Αποσυνδέετε τη βασική μονάδα από την πρίζα τραβώντας απαλά το φις και όχι το καλώδιο ρεύματος. Διαφορετικά, μπορεί να προκληθεί ζημιά στο καλώδιο τροφοδοσίας ή στην πρίζα.
- Μην τραβάτε και μην μεταφέρετε τη βασική μονάδα από το καλώδιο ρεύματος. Μην τραβάτε το σίδερο από τον σωλήνα ατμού.
- Για να αποφύγετε τον κίνδυνο τραυματισμού από ηλεκτροπληξία, μην επισκευάζετε το σίδερο ή τη βασική μονάδα μόνος/-η σας και μην κάνετε τροποποιήσεις. Όλες οι επισκευές πρέπει να εκτελούνται σε εξουσιοδοτημένο κέντρο σέρβις. Επεμβαίνοντας οι ίδιοι στο προϊόν διατρέχετε τον κίνδυνο να ακυρώσετε τα δικαιώματά σας στο πλαίσιο της εγγύησης για ανεπαρκή απόδοση ή κακή ποιότητα.
- Εάν το καλώδιο τροφοδοσίας είναι φθαρμένο, απευθυνθείτε σε κάποιο εξειδικευμένο κέντρο σέρβις για να σας το αντικαταστήσουν. Απαγορεύεται η χρήση της βασικής μονάδας όταν το καλώδιο ρεύματος είναι φθαρμένο ή το φις έχει υποστεί ζημιά. Το ίδιο ισχύει και σε περίπτωση βλάβης του εύκαμπτου σωλήνα ατμού.

Ασφάλεια κατά τη χρήση

- Αυτό το σίδερο έχει σχεδιαστεί για οικιακή χρήση. Μην το χρησιμοποιείτε σε βιομηχανικό περιβάλλον ή σε εξωτερικό χώρο.
- Μην τοποθετείτε το σίδερο επάνω ή κοντά σε ηλεκτρικό μάτι, σε μάτι αερίου ή σε άλλες πηγές θερμότητας.
- Ποτέ μη σιδερώνετε τα ρούχα ενώ τα φοράτε.
- Μην αγγίζετε την καυτή επιφάνεια του σιδερου. Διαφορετικά μπορεί να προκληθούν εγκαυματα.

- Ποτέ μη γεμίζετε τη δεξαμενή νερού απευθείας από τη βρύση. Χρησιμοποιείτε πάντα το κατάλληλο κυπελλάκι που παρέχεται για την πλήρωση του δοχείου νερού. Μην προσθέτετε ποτέ ξίδι, προϊόντα καθαρισμού αλάτων ή άλλα πρόσθετα στη δεξαμενή νερού.
- Αφήνετε την πλάκα να κρυώσει πριν από τον καθαρισμό ή οποιονδήποτε άλλον χειρισμό του σίδηρου και της βασικής μονάδας και βεβαιωθείτε ότι τα έχετε αποσυνδέσει από την ρίζα.
- Πριν από τη χρήση αυτής της συσκευής, διαβάστε προσεκτικά το εγχειρίδιο χρήσης, ακόμη και στην περίπτωση που είστε ήδη εξοικειωμένος/-η με τη χρήση παρόμοιων τύπων συσκευών. Χρησιμοποιείτε τη συσκευή μόνο όπως περιγράφεται στο παρόν εγχειρίδιο χρήσης. Φυλάσσετε το εγχειρίδιο χρήσης σε ασφαλές σημείο όπου θα μπορείτε να το βρείτε εύκολα, αν το χρειαστείτε. Στην περίπτωση που παραδώσετε τη συσκευή αυτή σε κάποιον τρίτο, φροντίστε να παραδώσετε και το εγχειρίδιο χρήσης.
- Αφαιρέστε προσεκτικά τη συσκευή από τη συσκευασία και μην πετάξετε τα υλικά συσκευασίας προτού βρείτε όλα τα εξαρτήματά της. Συνιστούμε να φυλάξετε την αρχική χάρτινη συσκευασία, το υλικό συσκευασίας, την απόδειξη αγοράς μαζί με τη δήλωση ευθύνης του πωλητή ή την κάρτα εγγύησης, τουλάχιστον για όσο διάστημα δικαιούστε αποζημίωση για ανεπαρκή απόδοση ή κακή ποιότητα της συσκευής. Σε περίπτωση μεταφοράς της συσκευής, συνιστούμε να χρησιμοποιήσετε την αρχική συσκευασία του κατασκευαστή.

GR Γεννήτρια ατμού

Εγχειρίδιο χρήσης

- Πριν από τη χρήση αυτής της συσκευής, διαβάστε προσεκτικά το εγχειρίδιο χρήσης, ακόμη και στην περίπτωση που είστε ήδη εξοικειωμένος/-η με τη χρήση παρόμοιων τύπων συσκευών. Χρησιμοποιείτε τη συσκευή μόνο όπως περιγράφεται στο παρόν εγχειρίδιο χρήσης. Φυλάσσετε το εγχειρίδιο χρήσης σε ασφαλές σημείο όπου θα μπορείτε να το βρείτε εύκολα, αν το χρειαστείτε. Στην περίπτωση που παραδώσετε τη συσκευή αυτή σε κάποιον τρίτο, φροντίστε να παραδώσετε και το εγχειρίδιο χρήσης.
- Αφαιρέστε προσεκτικά τη συσκευή από τη συσκευασία και μην πετάξετε τα υλικά συσκευασίας προτού βρείτε όλα τα εξαρτήματά της. Συνιστούμε να φυλάξετε την αρχική χάρτινη συσκευασία, το υλικό συσκευασίας, την απόδειξη αγοράς μαζί με τη δήλωση ευθύνης του πωλητή ή την κάρτα εγγύησης, τουλάχιστον για όσο διάστημα δικαιούστε απαξίωση για ανεπαρκή απόδοση ή κακή ποιότητα της συσκευής. Σε περίπτωση μεταφοράς της συσκευής, συνιστούμε να χρησιμοποιήσετε την αρχική συσκευασία του κατασκευαστή.

ΠΕΡΙΓΡΑΦΗ ΤΗΣ ΣΥΣΚΕΥΗΣ

- | | |
|--|--|
| A1 Τάπα δεξαμενής νερού | A6 Βάση σωλήνα ατμού |
| A2 Βάση σίδηρου | A7 Κλειδωμα/απελευθέρωση του σίδηρου από τη βασική μονάδα |
| A3 Βασική μονάδα με δεξαμενή νερού και βάση τοποθέτησης σίδηρου | A8 Οθόνη και κουμπιά ελέγχου |
| A4 Κουμπιά απελευθέρωσης ατμού | A9 Λαβή |
| A5 Βάση τυλίγματος σωλήνα ατμού | A10 Σωλήνας ατμού |
| B1 Ένδειξη αυτόματης απενεργοποίησης σίδηρου | B5 Κουμπιά καθαρισμού σίδηρου |
| B2 Ένδειξη λειτουργίας ECO | B6 Κεντρικός διακόπτης |
| B3 Ένδειξη ατμού σιδερώματος Αναβοβλάνει - θερμαίνεται Ανάβει - η θερμοκρασία έχει επιτευχθεί | B7 Ένδειξη αφαίρεσης αλάτων/καθαρισμού σίδηρου |
| B4 Ένδειξη χαμηλής στάθμης νερού στη δεξαμενή | B8 Κουμπιά SET για εναλλαγή μεταξύ της λειτουργίας έντονου ατμού και της λειτουργίας ECO με λιγότερο ατμό |

C1 Οπή πλήρωσης

ΠΡΙΝ ΑΠΟ ΤΗΝ ΠΡΩΤΗ ΧΡΗΣΗ

- Πριν από την πρώτη χρήση αφαιρέστε όλα τα υλικά συσκευασίας ή προστασίας μαζί με τα διαφημιστικά αυτοκόλλητα και τις ετικέτες από το σίδερο και τη βασική μονάδα.
- Πριν από την πρώτη χρήση, σκουπίστε την πλάκα του σίδηρου με ένα ελαφρώς βρεγμένο πανί και έπειτα στεγνώστε την. Χρησιμοποιώντας ένα στεγνό ή ελαφρώς βρεγμένο πανί, καθαρίστε επίσης τα εξωτερικά μέρη του σίδηρου και μετά στεγνώστε τα.
- Καθαρίστε την επιφάνεια της βασικής μονάδας χρησιμοποιώντας ένα μαλακό πανί.

Προειδοποίηση:

Μην βυθίζετε ποτέ το σίδερο και το καλώδιο τροφοδοσίας της βασικής μονάδας σε νερό ή άλλο υγρό!



ΠΛΗΡΩΣΗ ΔΕΞΑΜΕΝΗΣ ΝΕΡΟΥ

- Η δεξαμενή νερού στη βασική μονάδα προορίζεται για γέμισμα με νερό βρύσης. Άλλα ενδέχεται να σχηματιστούν γρήγορα εάν διαμένετε σε περιοχή με σκληρό ή πολύ σκληρό νερό. Για να παρατείνετε τη διάρκεια ζωής του σίδηρου, συνιστάται να αναμιγνύετε το νερό βρύσης με αποιονισμένο νερό. Η αναλογία αποιονισμένου νερού προς νερό βρύσης είναι η ακόλουθη:
 - 1:1 για μετρίως σκληρό νερό
 - 2:1 για σκληρό νερό
 - 3:1 για πολύ σκληρό νερό



Σημείωση:

Η τοπική εταιρεία ύδρευσης θα παρέχει πληροφορίες σχετικά με τη σκληρότητα του νερού στην περιοχή σας.




Προειδοποίηση:

Μην προσθέτετε ποτέ μαλακτικά νερού, ξύδι, άμυλο, προϊόντα καθαρισμού αλάτων, αρώματα ή άλλα πρόσθετα στο νερό.

- Πριν γεμίσετε τη δεξαμενή νερού με νερό, η βασική μονάδα πρέπει να απουσυνθεί από την πρίζα και να τοποθετηθεί σε σταθερή και οριζόντια επιφάνεια.
- Ετοιμάστε ένα κατάλληλο κυπελλάκι και γεμίστε το με νερό. Ανοίξτε το πόμα της οπής πλήρωσης και ρίξτε αργά το νερό από το δοχείο στην οπή πλήρωσης της δεξαμενής νερού. Βεβαιωθείτε ότι η στάθμη του νερού δεν υπερβαίνει το σημάδι μέγιστης στάθμης νερού στη δεξαμενή νερού.
- Αφού γεμίσετε τη δεξαμενή νερού, κλείστε το καπάκι της οπής πλήρωσης. Σε περίπτωση έκχυσης τυχόν νερού κατά την πλήρωση, στεγνώστε καλά ό,τι έχει βραχεί.

ΕΝΕΡΓΟΠΟΙΗΣΗ

- Συνδέστε το καλώδιο τροφοδοσίας της βασικής μονάδας σε πρίζα

και πατήστε τον κεντρικό διακόπτη του σίδηρου. Η ένδειξη  θα ανάψει στην οθόνη και το σίδερο θα είναι έτοιμο για χρήση.

ΑΦΑΙΡΕΣΤΕ ΤΟ ΣΙΔΕΡΟ ΑΠΟ ΤΗ ΒΑΣΙΚΗ ΜΟΝΑΔΑ

- Για να αφαιρέσετε το σίδερο από τη βασική μονάδα, πρέπει πρώτα να ασφαλιστεί το σίδερο στρέφοντας την ασφάλεια κλειδωμάτος/απασφάλισης προς το σύμβολο του ανοικτού λουκέτου. Το σίδερο μπορεί να αφαιρεθεί από τη βασική μονάδα πριν ή μετά την ενεργοποίησή της.

ΣΙΔΕΡΩΜΑ ΜΕ ΑΤΜΟ

Προειδοποίηση:

Για να σιδερώσετε με ατμό, η δεξαμενή νερού πρέπει να γεμίσει με επαρκή ποσότητα νερού.



Σημείωση:

Το σίδερο διαθέτει ηλεκτρονική ρύθμιση της θερμοκρασίας, η οποία επιτρέπει το σιδέρωμα όλων των τύπων υφασμάτων που είναι κατάλληλα για σιδέρωμα και με οποιαδήποτε σειρά, χωρίς την ανάγκη ρύθμισης της θερμοκρασίας ή της κατηγορίας ενδυμάτων.



- Το σίδερο διαθέτει τα ακόλουθα δύο επίπεδα έντασης εξόδου ατμού που εναλλάσσονται πατώντας το κουμπί SET.



Η λειτουργία ECO προορίζεται για την επαρκή έξοδο ατμού για τυπικό σιδέρωμα με χαμηλή χρήση ενέργειας. Χρησιμοποιεί λιγότερο ατμό και εξοικονομεί ενέργεια χωρίς να επηρεάζεται το αποτέλεσμα του σιδερώματος.



Αυτή η λειτουργία προορίζεται για τη μέγιστη έξοδο ατμού, για απαιτητικό σιδέρωμα ή σιδέρωμα σε κάθετη κατεύθυνση.

- Πατήστε το κουμπί **SET** για να επιλέξετε τη λειτουργία ατμού ή και περιμένετε μέχρι η ένδειξη της επιλεγμένης λειτουργίας να παραμείνει μόνιμα αναμμένη.
- Κρατώντας πατημένο το κουμπί ατμού του σιδερού θα αρχίσει να απελευθερώνεται ατμός κατά το σιδέρωμα.
- Εάν θέλετε να σταματήσετε να εξέρχεται ατμός, αφήστε το κουμπί ατμού.



- Συνιστούμε να επιλέξετε τη λειτουργία για το συνθησιμένο σιδέρωμα. Μόνο κατά το σιδέρωμα λινών, σκληρού μεταξίου



ή παρόμοιων υφασμάτων συνιστάται να επιλέξετε τη ρύθμιση

ΚΑΘΕΤΟ ΣΙΔΕΡΩΜΑ ΜΕ ΑΤΜΟ

- Μπορείτε να χρησιμοποιήσετε το σίδερο όταν σιδερώσετε κρεμασμένα υφάσματα (π.χ. κουρτίνες, ρούχα που κρέμονται από κρεμάστρες κ.λπ.).

- Πατήστε το κουμπί SET για να επιλέξετε τη λειτουργία και περιμένετε μέχρι η ένδειξη να παραμείνει μόνιμα αναμμένη.
- Τοποθετήστε το σίδερο σε κάθετη θέση. Με το ένα χέρι τεντώστε απαλά το ύφασμα και μετακινήστε το σίδερο από κάτω προς τα επάνω πατώντας το κουμπί ατμού για να απελευθερώσετε ατμό.



Προειδοποίηση:

Ποτέ μη στρέψετε το ρεύμα ατμού προς άτομα ή ζώα. Ποτέ μην προσπαθείτε να αφαιρέσετε τσακίσεις από ρούχα που φοράει κάποιος.

ΛΕΙΤΟΥΡΓΙΑ ΕΝΙΣΧΥΣΗΣ ΑΤΜΟΥ

- Κατά το σιδέρωμα ιδιαίτερα μεγάλων τσακίσεων, μπορεί να χρησιμοποιηθεί η λειτουργία ενίσχυσης ατμού. Πατώντας γρήγορα το κουμπί ατμού δύο φορές θα ενεργοποιηθεί η λειτουργία και το σίδερο θα απελευθερώσει ισχυρό ατμό για 2 δευτερόλεπτα.

ΑΝΙΧΝΕΥΣΗ ΑΠΟΥΣΙΑΣ ΝΕΡΟΥ

- Σε περίπτωση που η στάθμη του νερού στη δεξαμενή νερού πέσει κάτω από τη μέγιστη στάθμη νερού κατά τη διάρκεια της διαδικασίας

σιδερώματος, η ένδειξη θα αρχίσει να αναβοσβήνει και η αντλία στο συνθετικό της βασικής μονάδας θα απενεργοποιηθεί αυτόματα. Αυτό θα αποτρέπει την καταστροφή της βασικής μονάδας και θα παρατείνει τη διάρκεια ζωής της συσκευής. Σε αυτή την περίπτωση, αποσυνδέστε τη βασική μονάδα από την πρίζα και προσθέστε νερό όπως περιγράφεται στο κεφάλαιο ΓΕΜΙΣΜΑ ΤΗΣ ΔΕΞΑΜΕΝΗΣ ΝΕΡΟΥ.

ΣΥΣΤΗΜΑ ΠΡΟΛΗΨΗΣ ΔΙΑΡΡΟΩΝ

- Το σίδερο διαθέτει σύστημα πρόληψης διαρροών, το οποίο σταματά αυτόματα την παροχή νερού όταν η ρυθμισμένη θερμοκρασία είναι ανεπαρκής για την παραγωγή ατμού και, συνεπώς, αποτρέπει την πιθανή εκροή ζεστού νερού από τα στόμια ατμού.

ΑΚΟΥΜΠΙΣΜΑ ΤΟΥ ΣΙΔΕΡΟΥ ΣΤΗΝ ΑΚΡΗ, ΣΤΗ ΔΙΑΡΚΕΙΑ ΤΟΥ ΣΙΔΕΡΩΜΑΤΟΣ

- Κατά τη διάρκεια της διαδικασίας σιδερώματος, μπορείτε να ακουμπήσετε το σίδερο στην άκρη, είτε στη βάση τοποθέτησης είτε στη βάση τοποθέτησης της βασικής μονάδας.

ΣΥΜΒΟΥΛΕΣ ΓΙΑ ΑΥΟΓΟ ΣΙΔΕΡΩΜΑ

- Ακολουθήστε τις οδηγίες σιδερώματος για κάθε ρούχο ξεχωριστά. Σιδερώστε μόνο ρούχα με χρωματική ανθεκτικότητα και ανθεκτικά στη θερμότητα. Συνιστούμε να σιδερώσετε τα ρούχα με την εκτύπωση γυρισμένη από την ανάποδη μεριά.
- Ποτέ μη σιδερώσετε σημεία με ίχνη ιδρώτα ή άλλους λεκέδες. Η υψηλή θερμοκρασία σταθεροποιεί τον υπάρχοντα λεκέ και δυσκολεύει την αφαίρεσή του.
- Για να αποφύγετε τη γυαλάδα σε μεταξωτά, μάλλινα και συνθετικά υφάσματα μετά το σιδέρωμα, σιδερώστε τα ανάποδα.
- Ορισμένα υφάσματα σιδερώνονται πιο εύκολα όταν είναι ελαφρώς βρεγμένα.
- Ψεκάστε τα λεπτά υφάσματα πριν τα σιδερώσετε ή σιδερώστε τα κάτω από ένα ελαφρώς βρεγμένο πανί. Μπορείτε επίσης να κρατήσετε το σίδερο σε απόσταση περίπου 2 cm πάνω από τα ρούχα και να χρησιμοποιήσετε τη λειτουργία απελευθέρωσης ατμού ECO.
- Σιδερώστε πολύ τσαλακωμένα ρούχα στη λειτουργία έντονου ατμού.

ΑΥΤΟΜΑΤΗ ΑΠΕΝΕΡΓΟΠΟΙΗΣΗ ΟΤΑΝ ΒΡΙΣΚΕΤΑΙ ΣΕ ΑΔΡΑΝΕΙΑ

- Εάν αφήσετε το σίδερο σε αδράνεια για 10 λεπτά ή δεν πατήσετε κανένα κουμπί, θα ακουστεί ένας προειδοποιητικός ήχος και το

σίδερο θα απενεργοποιηθεί αυτόματα. Η ένδειξη θα ανάψει στην οδώνη.



Προειδοποίηση:

Παρότι το σίδερο διαθέτει λειτουργία αυτόματης απενεργοποίησης, για λόγους ασφαλείας μην το αφήνετε ποτέ χωρίς επίβλεψη όταν είναι συνδεδεμένο στην πρίζα.

- Σε περίπτωση που το σίδερο έχει απενεργοποιηθεί αυτόματα, πατήστε το κουμπί SET. Η ένδειξη θα αρχίσει να αναβοσβήνει και όταν ανάψει το σίδερο θα είναι και πάλι έτοιμο για χρήση.

ΑΠΕΝΕΡΓΟΠΟΙΗΣΗ

- Πατήστε και κρατήστε πατημένο τον κεντρικό διακόπτη για τουλάχιστον 2 δευτερόλεπτα. Το σίδερο θα απενεργοποιηθεί.

ΚΑΘΑΡΙΣΜΟΣ ΜΕΤΑ ΑΠΟ ΤΗ ΧΡΗΣΗ



Προειδοποίηση:


Πριν από τον καθαρισμό, η βασική μονάδα πρέπει να έχει αποσυνδεθεί από την πρίζα και το σίδερο να έχει κρυώσει.

Κατά τον καθαρισμό, μην βυθίζετε το σίδερο ή το καλώδιο τροφοδοσίας της βασικής μονάδας σε νερό ή άλλο υγρό.


- Ανοίξτε το καπάκι της οπής πλήρωσης της δεξαμενής νερού και αδειάστε το νερό που έχει απομείνει σε έναν νεροχύτη. Κλείστε την τάπα.
- Σκουπίστε τη ακάθαρτη πλάκα, την επιφάνεια του σιδερού ή την επιφάνεια τοποθέτησης της βασικής μονάδας με ένα ελαφρώς βρεγμένο πανί και, στη συνέχεια, στεγνώστε.
- Για τον καθαρισμό, μη χρησιμοποιείτε σύρμα, διαλύτες ή διαβρωτικά καθαριστικά προϊόντα κ.λπ. για να αποτρέψετε την πρόκληση φθοράς στην επιφάνεια που καθαρίζετε.

ΑΠΟΜΑΚΡΥΝΣΗ ΕΝΑΠΟΘΕΣΕΩΝ ΑΛΑΤΩΝ

- Το σίδερο διαθέτει λειτουργία αυτοκαθαρισμού για την απομάκρυνση των εναποθέσεων αλάτων από το εσωτερικό της πλάκας του

σίδηρου. Όταν η ένδειξη  αρχίσει να αναβοσβήνει στην οθόνη, είναι απαραίτητο να καθαρίσετε το σίδερο το συντομότερο δυνατό, σύμφωνα με την ακόλουθη διαδικασία:

- Γεμίστε τη δεξαμενή νερού με καθαρό νερό έως την ένδειξη μέγιστης στάθμης νερού. Συνδέστε τη βασική μονάδα σε μια πρίζα ρεύματος και αφού ασφαλιστείτε την ασφάλεια κλειδώματος/απασφάλισης (εφόσον ήταν κλειδωμένη), αφαιρέστε το σίδερο από τη βασική μονάδα.
- Ενεργοποιήστε το σίδερο πατώντας τον κεντρικό διακόπτη και

περιμένετε μέχρι να ανάψει η ένδειξη  στην οθόνη.

- Κρατήστε το σίδερο σε οριζόντια θέση πάνω από τον νεροχύτη.

Κρατήστε πατημένο το κουμπί  για τουλάχιστον 3 δευτερόλεπτα.

Ατμός και ζεστό νερό θα αρχίσουν να απελευθερώνονται από την πλάκα του σίδηρου. Ταυτόχρονα θα απομακρυνθούν και οι εναποθέσεις αλάτων από τα εσωτερικά μέρη της πλάκας. Για να επιτύχετε καλύτερα αποτελέσματα καθαρισμού, μπορείτε να δώσετε κλίση στο σίδερο από τη μία πλευρά στην άλλη αρκετές φορές.

- Όταν ακουστεί ένα ηχητικό σήμα, η διαδικασία καθαρισμού θα έχει ολοκληρωθεί. Απενεργοποιήστε το σίδερο πατώντας τον κεντρικό διακόπτη και τοποθετήστε στη βάση τοποθέτησης, ασφαρίζοντας το στη θέση αυτή χρησιμοποιώντας την ασφάλεια.

- Κατόπιν, αποσυνδέστε τη βασική μονάδα από την πρίζα του ρεύματος.

ΑΠΟΘΗΚΕΥΣΗ

- Όταν ολοκληρώσετε το σιδέρωμα και τον καθαρισμό του σίδηρου σύμφωνα με το παραπάνω κεφάλαιο, τυλίξτε το καλώδιο τροφοδοσίας στο κάτω μέρος της βασικής μονάδας.
- Στερεώστε το σίδερο στη βάση τοποθέτησης της βασικής μονάδας.
- Τοποθετήστε ολόκληρη τη γεννήτρια ατμού σε κατάλληλη θέση, από την οποία να μην μπορεί να πέσει.



Προειδοποίηση:

Προστατεύετε τη γεννήτρια ατμού από ακραίες θερμοκρασίες, άμεση ηλιακή ακτινοβολία και υπερβολική υγρασία, και μην την αποθηκεύετε σε υπερβολικά ακονισμένο περιβάλλον. Μην τοποθετείτε αντικείμενα πάνω στην αποθηκευμένη γεννήτρια ατμού.

ΤΕΧΝΙΚΕΣ ΠΡΟΔΙΑΓΡΑΦΕΣ

| | |
|---|-------------------------------|
| Εύρος ονομαστικής τάσης..... | 220–240 V AC |
| Ονομαστική συχνότητα..... | 50/60 Hz |
| Ονομαστική ισχύς εισόδου..... | 2.800 - 3.200 W |
| Χρόνος θέρμανσης (περίπου)..... | 35 δευτ. |
| Συνεχής έξοδος ατμού στην λειτουργία ECO..... | 120 ± 5 g/min |
| Συνεχής έξοδος ατμού στην λειτουργία έντονου ατμού..... | 140 ± 5 g/min |
| Χωρητικότητα δοχείου νερού..... | 1,3 l |
| Διαστάσεις βασικής μονάδας (μήκος × πλάτος × ύψος)..... |249 mm × 220 mm × 312 mm |
| Διαστάσεις σίδηρου (μήκος × πλάτος × ύψος)..... |265 mm × 124 mm × 119 mm |
| Βάρος..... |2,7 kg |

Οι παρούσες οδηγίες χρήσης υπόκεινται σε αλλαγές στο κείμενο και στις τεχνικές παραμέτρους.

ΟΔΗΓΙΕΣ ΚΑΙ ΠΛΗΡΟΦΟΡΙΕΣ ΣΧΕΤΙΚΑ ΜΕ ΤΗΝ ΑΠΟΡΡΙΨΗ ΤΩΝ ΧΡΗΣΙΜΟΠΟΙΗΜΕΝΩΝ ΥΛΙΚΩΝ ΣΥΣΚΕΥΑΣΙΑΣ

Απορρίψτε τα χρησιμοποιημένα υλικά συσκευασίας σε κάποιον ειδικό χώρο απορριμμάτων του δήμου σας.

ΔΙΑΘΕΣΗ ΧΡΗΣΙΜΟΠΟΙΗΜΕΝΟΥ ΗΛΕΚΤΡΙΚΟΥ ΚΑΙ ΗΛΕΚΤΡΟΝΙΚΩΝ ΕΞΟΠΛΙΣΜΟΥ



Όταν προϊόντα ή πρωτότυπα έγγραφα φέρουν αυτό το σύμβολο, αυτό σημαίνει ότι τα χρησιμοποιούμενα ηλεκτρικά ή ηλεκτρονικά προϊόντα δεν πρέπει να απορριπτόνται μαζί με τα υπόλοιπα οικιακά απορρίμματα. Για την ορθή απόρριψη, ανανέωση και ανακύκλωση, παραδώστε αυτές τις συσκευές στα προβλεπόμενα σημεία συλλογής.

Εναλλακτικά, σε ορισμένες χώρες της Ευρωπαϊκής Ένωσης ή άλλες ευρωπαϊκές χώρες μπορείτε κατά την αγορά μιας νέας παρόμοιας συσκευής να επιστρέψετε τη συσκευή στο τοπικό κατάστημα από όπου την αγοράσατε. Η ορθή απόρριψη αυτού του προϊόντος συμβάλλει στην εξοικονόμηση πολύτιμων φυσικών πόρων και προστατεύει το περιβάλλον και την ανθρώπινη υγεία από τον αρνητικό αντίκτυπο που μπορεί να είχε η ακατάλληλη απόρριψη των απορριμμάτων. Για περισσότερες λεπτομέρειες, συμβουλευτείτε τις τοπικές αρχές ή κάποια μονάδα συλλογής απορριμμάτων. Σύμφωνα με τους εθνικούς κανονισμούς, ενδεχομένως να επιβάλλονται πρόστιμα για την εσφαλμένη απόρριψη αυτού του τύπου απορριμμάτων.

Για επιχειρήσεις με έδρα σε χώρες της Ευρωπαϊκής Ένωσης

Αν θέλετε να απορρίψετε ηλεκτρικές ή ηλεκτρονικές συσκευές, ζητήστε τις απαραίτητες πληροφορίες από το κατάστημα πώλησης ή τον προμηθευτή σας.

Απόρριψη σε άλλες χώρες εκτός της Ευρωπαϊκής Ένωσης.

Αυτό το σύμβολο ισχύει στην Ευρωπαϊκή Ένωση. Αν θέλετε να απορρίψετε αυτό το προϊόν, ζητήστε τις απαραίτητες πληροφορίες σχετικά με τον σωστό τρόπο απόρριψης από την τοπική δημοτική αρχή ή το κατάστημα από όπου το αγοράσατε.



Το συγκεκριμένο προϊόν πληροί όλες τις βασικές απαιτήσεις των σχετικών με αυτό οδηγιών της Ε.Ε.

