

SENCOR®

SVC 8725GD



ΟΡΘΙΑ ΗΛΕΚΤΡΙΚΗ ΣΚΟΥΠΑ 3 ΣΕ 1
Μετάφραση του πρωτότυπου εγχειριδίου

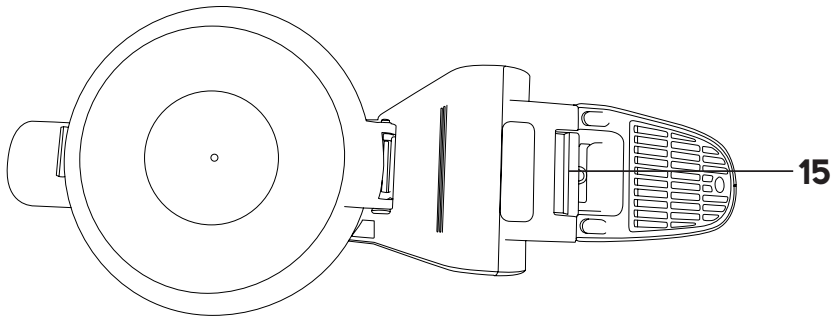
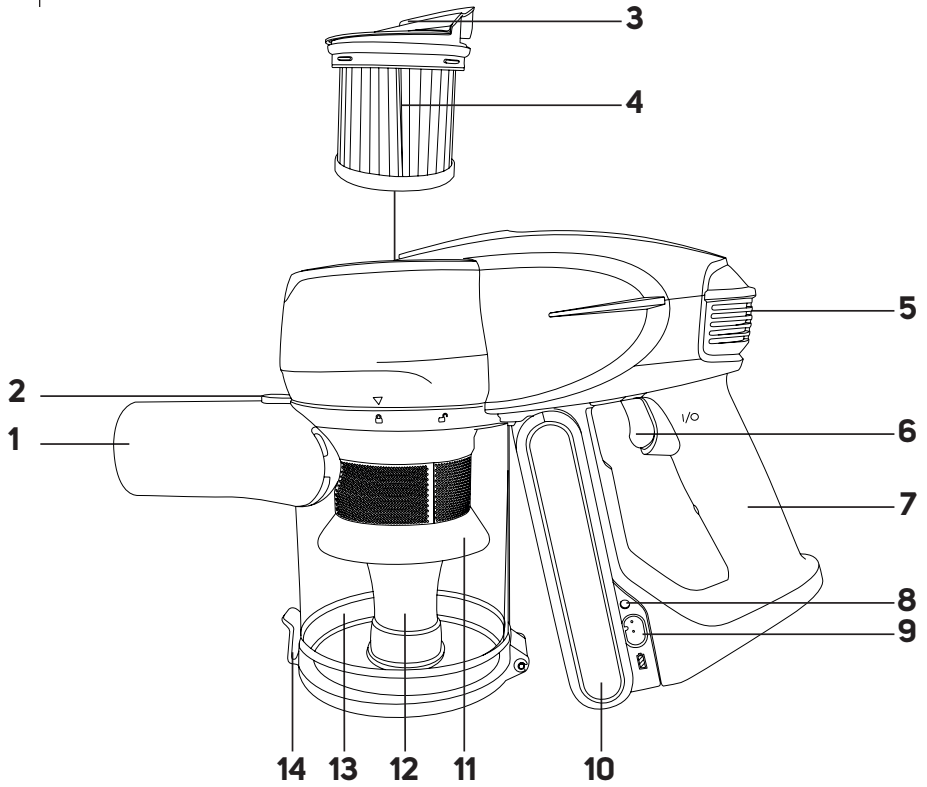


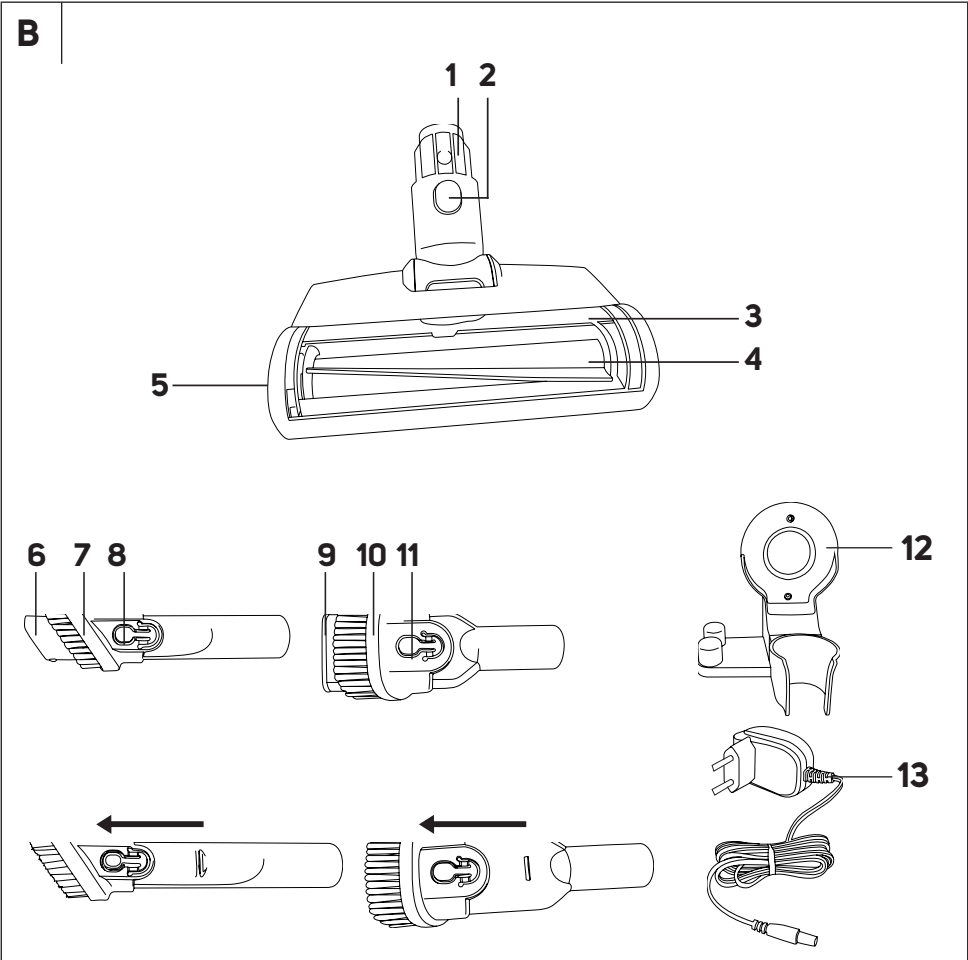
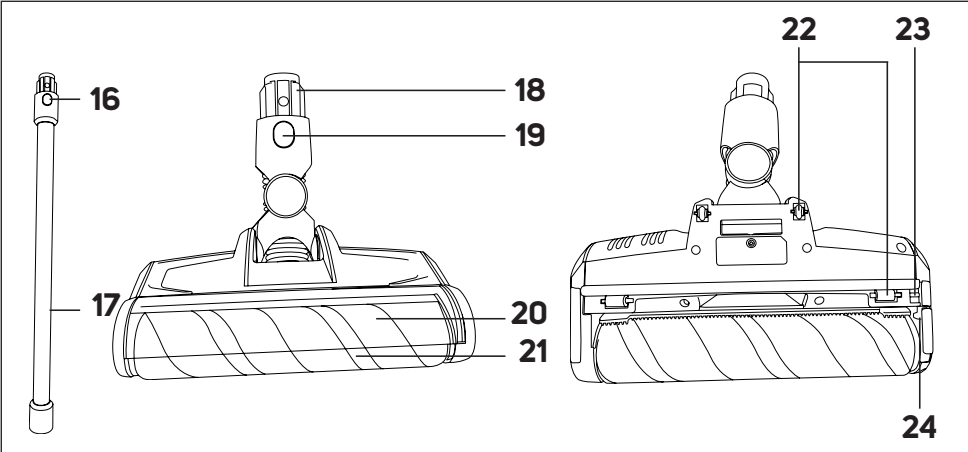
SENCOR®

SVC 8725GD

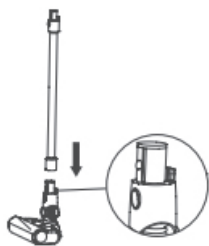


A

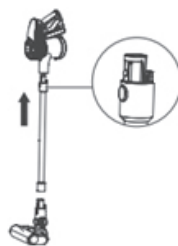




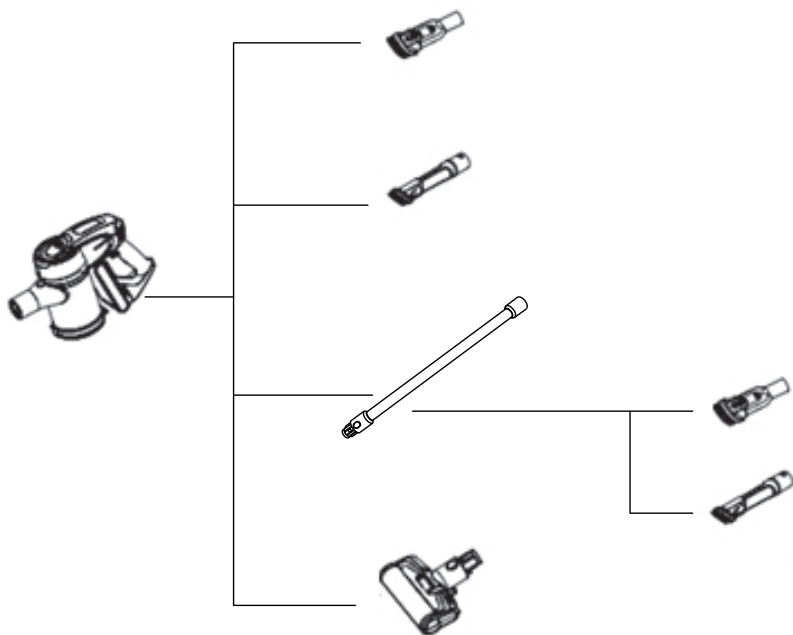
C1



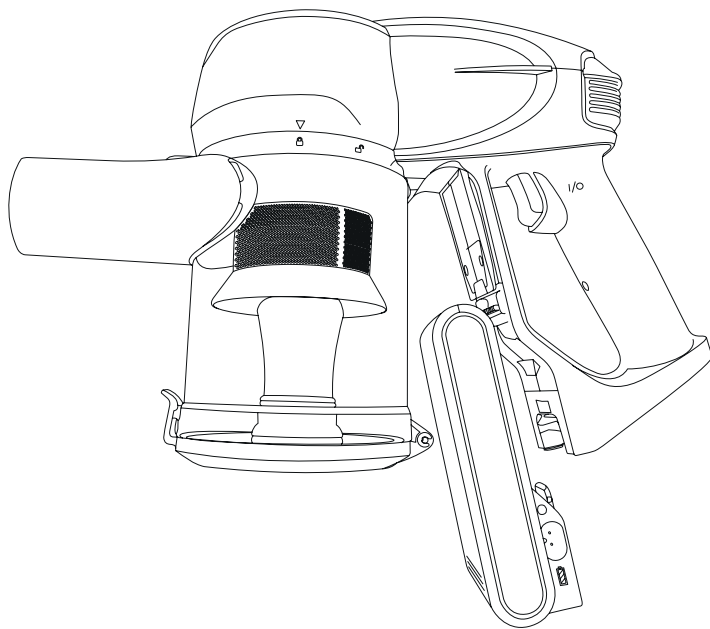
C2



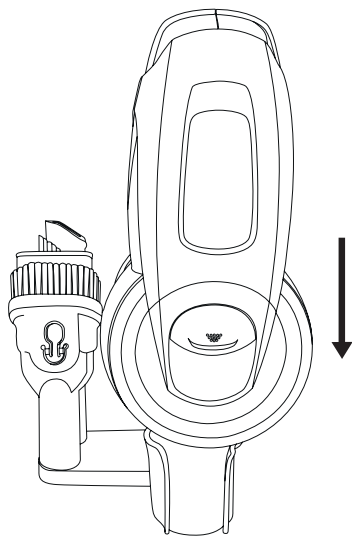
D



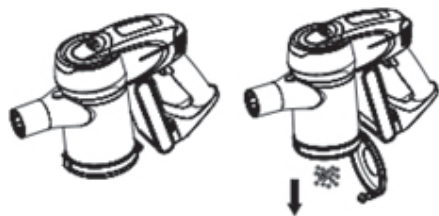
E



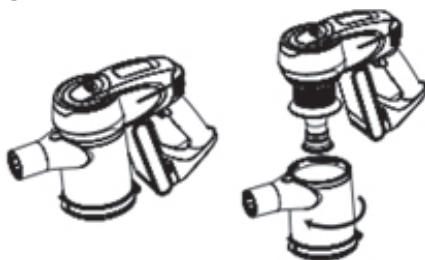
F



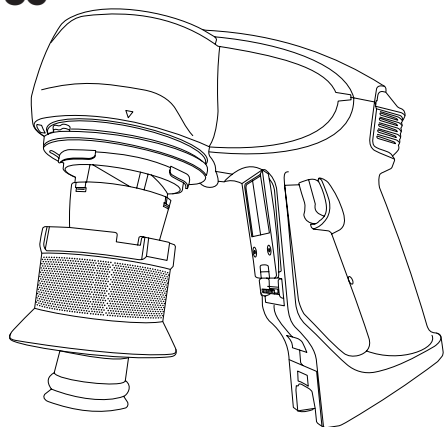
G1



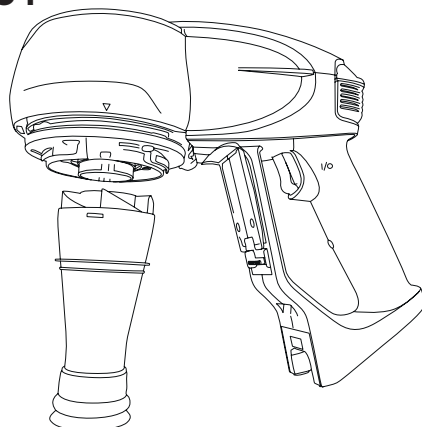
G2



G3



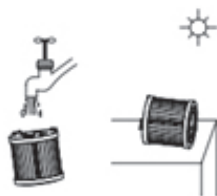
G4



G5



G6



G7



G8



GR Όρθια ηλεκτρική σκούπα 3 σε 1

Σημαντικές οδηγίες για την ασφάλεια

ΔΙΑΒΑΖΕΤΕ ΠΡΟΣΕΚΤΙΚΑ ΚΑΙ ΦΥΛΑΣΣΕΤΕ ΓΙΑ ΜΕΛΛΟΝΤΙΚΗ ΧΡΗΣΗ.

- Η παρούσα ηλεκτρική σκούπα μπορεί να χρησιμοποιείται από παιδιά 8 ετών και άνω και από άτομα με μειωμένες σωματικές, αισθητηριακές ή πνευματικές ικανότητες ή από μη έμπειρα άτομα, εφόσον επιβλέπονται από κατάλληλο άτομο ή έχουν ενημερωθεί για τον ασφαλή τρόπο χρήσης της ηλεκτρικής σκούπας και κατανοούν τους πιθανούς κινδύνους.
- Τα παιδιά δεν πρέπει να παίζουν με τη συσκευή. Ο καθαρισμός και η συντήρηση μπορούν να εκτελούνται από τον χρήστη αλλά όχι από παιδιά χωρίς επίβλεψη.
- Εάν ο προσαρμογέας έχει υποστεί ζημιά, πρέπει να τον αντικαταστήσετε με έναν αυθεντικό. Για ανταλλακτικά προσαρμογέων ισχύος επικοινωνήστε με ένα εξουσιοδοτημένο κέντρο σέρβις. Απαγορεύεται η χρήση της συσκευής, εάν το καλώδιο ρεύματος έχει υποστεί ζημιά.



ΠΡΟΕΙΔΟΠΟΙΗΣΗ:

Αποφύγετε την επαφή με τα περιστρεφόμενα μέρη των εξαρτημάτων χειρός της ηλεκτρικής σκούπας. Υπάρχει κίνδυνος να μαγκώσετε στα μέρη αυτά και πιθανόν να τραυματιστείτε.

• Χρησιμοποιείτε την ηλεκτρική σκούπα μόνο με τον αυθεντικό προσαρμογέα ισχύος, τη βάση φόρτισης και τα εξαρτήματα που παρέχονται με αυτήν.

- Αυτή η ηλεκτρική σκούπα έχει σχεδιαστεί για χρήση σε οικίες, γραφεία και παρεμφερείς χώρους. Μην την χρησιμοποιείτε σε βιομηχανικό περιβάλλον.
- Μην εκθέτετε την ηλεκτρική σκούπα στο ηλιακό φως και μην την τοποθετείτε κοντά σε φωτιά ή συσκευές που εκπέμπουν θερμότητα.
- Πριν συνδέσετε τον προσαρμογέα στην πρίζα, ελέγξτε εάν τα τεχνικά στοιχεία στην ετικέτα της συσκευής συμφωνούν με την ηλεκτρική τάση της πρίζας.
- Βεβαιωθείτε ότι το καλώδιο ρεύματος του προσαρμογέα δεν έρχεται σε επαφή με ζεστές επιφάνειες ή αιχμηρά αντικείμενα. Τοποθετήστε το καλώδιο του προσαρμογέα έτσι ώστε να μην σκοντάψει κάποιος σε αυτό.
- Ποτέ μην βυθίζετε την ηλεκτρική σκούπα, τη βάση φόρτισης ή τον προσαρμογέα ισχύος σε νερό ή άλλο υγρό και μην τα πλένετε κάτω από τρεχούμενο νερό.
- Πριν ενεργοποιήσετε την ηλεκτρική σκούπα, βεβαιωθείτε ότι είναι σωστά συναρμολογημένη και ότι έχετε τοποθετήσει όλα τα φίλτρα εισροής και εκροής στη θέση τους.
- Κατά τη λειτουργία της ηλεκτρικής σκούπας βεβαιωθείτε ότι οι απαγωγές αέρα και η οπή αναρρόφησης δεν είναι φραγμένα.
- Μην χρησιμοποιείτε τη σκούπα για να αναρροφήσετε τα εξής:
 - αναμμένα ταγάρια, φλεγόμενα αντικείμενα, σπύρα ή κάρβουνα
 - νερό και άλλα υγρά,
 - εύφλεκτα ή πτητικά υλικά,
 - αιχμηρά αντικείμενα π.χ. σπασμένα γυαλιά, βελόνες, καρφίτσες κ.λπ.
 - αλεύρι, σοβάδες, τσιμέντο και άλλα δομικά υλικά
 - μεγάλα κομμάτια χάρτινων ή πλαστικών τσαντών που μπορούν εύκολα να φράξουν την οπή αναρρόφησης.
- Το σκούπισμα ορισμένων τύπων ή επιφανειών διαπέδων μπορεί να δημιουργήσει ηλεκτροστατική εκκένωση που όμως είναι ακίνδυνη για τον χρήστη.
- Να απενεργοποιείτε πάντα την ηλεκτρική σκούπα όταν την αφήνετε χωρίς επίβλεψη, μετά τη χρήση και πριν τον καθαρισμό της.
- Αποσυνδέστε τον προσαρμογέα ρεύματος από την πρίζα πριν τον καθαρίσετε και αφού τελειώσει η φόρτιση.
- Αποσυνδέετε τον προσαρμογέα από την πρίζα τραβώντας το βύσμα (φικ), ποτέ το καλώδιο ρεύματος. Σε αντίθετη περίπτωση, μπορεί να υποστεί ζημιά ο προσαρμογέας ή η πρίζα.
- Εάν ο προσαρμογέας έχει υποστεί ζημιά, πρέπει να τον αντικαταστήσετε με έναν αυθεντικό. Για ανταλλακτικά προσαρμογέων ισχύος επικοινωνήστε με ένα εξουσιοδοτημένο κέντρο σέρβις.
- Μην χρησιμοποιείτε τη σκούπα εάν δεν λειτουργεί σωστά, εάν έχει υποστεί ζημιά ή είχε βυθιστεί σε νερό.
- Μην επισκευάζετε τη σκούπα μόνοι σας και μην πραγματοποιείτε τροποποιήσεις σε αυτήν. Όλες οι επισκευές ή οι τροποποιήσεις πρέπει να εκτελούνται σε εξουσιοδοτημένο κέντρο σέρβις. Επεμβαίνοντας οι ίδιοι στη συσκευή διατρέχετε τον κίνδυνο να ακυρώσετε τα δικαιώματά που έχετε στο πλαίσιο της εγγύησης για ανεπαρκή απόδοση ή κακή ποιότητα του προϊόντος.

GR Όρθια ηλεκτρική σκούπα 3 σε 1

Εγχειρίδιο χρήσης

- Σας ευχαριστούμε που επιλέξατε ένα αυθεντικό προϊόν SENCOR και ελπίζουμε ότι θα μείνετε ικανοποιημένοι.
- Πριν από τη χρήση αυτής της συσκευής, διαβάστε προσεκτικά το εγχειρίδιο χρήσης, ακόμη και στην περίπτωση που είστε ήδη εξοικειωμένος/ή με τη χρήση παρόμοιων τύπων συσκευών. Χρησιμοποιείτε τη συσκευή μόνο όπως περιγράφεται στο παρόν εγχειρίδιο χρήσης. Φυλάσσετε το εγχειρίδιο χρήσης σε ασφαλές σημείο όπου θα μπορείτε να το βρείτε εύκολα, αν το χρειαστείτε.
- Συνιστούμε να φυλάξετε την αρχική κάρτην συσκευασία, το υλικό συσκευασίας, την αποδέιξη αγοράς μαζί με τη δήλωση ευθύνης του πωλητή, ή την κάρτα εγγύησης, τουλάχιστον για όσο διάστημα δικαιούστε αποζημίωση για ανεπαρκή απόδοση ή κακή ποιότητα της συσκευής. Σε περίπτωση μεταφοράς της συσκευής, συνιστούμε να χρησιμοποιείτε την αρχική συσκευασία του κατασκευαστή.

ΠΕΡΙΓΡΑΦΗ ΤΗΣ ΗΛΕΚΤΡΙΚΗΣ ΣΚΟΥΠΑΣ

Περιγραφή της μονάδας αντλίας

- A1** Οπή σύνδεσης εξαρτημάτων
- A2** Κουμπί αποδέσμευσης δοχείου σκόνης
- A3** Καπάκι με φίλτρο εισροής
- A4** Φίλτρο εισροής
- A5** Κουμπί ρύθμισης ταχύτητας
- A6** Κουμπί On/Off
- A7** Λαβή
- A8** Ενδεικτική λυχνία φόρτισης μπαταρίας
- A9** Υποδοχή σύνδεσης προσαρμογέα ρεύματος
- A10** Επαναφορτιζόμενη μπαταρία
- A11** Φίλτρο εκροής
- A12** Σωληνοειδές φίλτρο
- A13** Διαφανές δοχείο σκόνης
- A14** Πλήκτρο για την αποδέσμευση του δοχείου σκόνης για γρήγορο άδειασμα της σκόνης και των ακαθαρσιών

ΠΕΡΙΓΡΑΦΗ ΑΞΕΣΟΥΡΑ

- B1** Περιστερόμονη βούρτσα «Cat&Dog Mini» με ανεξάρτητο μοτέρ
- B2** Κλιπ αποδέσμευσης περιστερόμονης βούρτσας
- B3** Προστατευτικό κάλυμμα
- B4** Περιστερόμονη βούρτσα
- B5** Ασφάλεια περιστερόμονης βούρτσας
- B6** Συνδυαστικό ακροστόμιο για εσοχές

- A15** Κουμπί αποδέσμευσης μπαταρίας
- A16** Κλιπ αποδέσμευσης μονάδας μοτέρ
- A17** Μεταλλικός σωλήνας
- A18** Ακροστόμιο δαπέδου
- A19** Κλιπ αποδέσμευσης ακροστομίου δαπέδου
- A20** Προστατευτικό κάλυμμα
- A21** Ηλεκτρική περιστερόμονη βούρτσα
- A22** Τροχοί κίνησης
- A23** Ασφάλεια
- A24** Κάλυμμα αφαίρεσης περιστερόμονης βούρτσας

- B7** Ακροστόμιο με βούρτσα για εσοχές
- B8** Κουμπί επέκτασης/ ανάστροφης βούρτσας
- B9** Συνδυαστικό εξάρτημα για ταπεσαρίες και έπιπλα
- B10** Βούρτσα προσάρτησης
- B11** Κουμπί επέκτασης/ ανάστροφης βούρτσας
- B12** Βάση
- B13** Προσαρμογέας ρεύματος

Δεν απεικονίζεται

Ούπα

Βίδες

ΣΥΝΑΡΜΟΛΟΓΗ ΚΑΙ ΑΠΟΣΥΝΑΡΜΟΛΟΓΗΣΗ ΤΗΣ ΗΛΕΚΤΡΙΚΗΣ ΣΚΟΥΠΑΣ

1.Συναρμολόγηση και αποσυναρμολόγηση της όρθιας ηλεκτρικής σκούπας

- Τοποθετήστε το ακροστόμιο δαπέδου σε επίπεδη, στεγνή και σταθερή επιφάνεια. Τοποθετήστε τον σωλήνα στο ακροστόμιο δαπέδου με τέτοιο τρόπο ώστε οι σύνδεσμοι στο πίσω μέρος του ακροστομίου δαπέδου να ευθυγραμμιστούν με την οπή του σωλήνα – βλέπε σχήμα **C1**. Σπρώξτε τον σωλήνα έως ότου ακουστεί ένα χαρακτηριστικό κλικ.
- Εισαγάγετε την οπή εξόδου της μονάδας μοτέρ στον σωλήνα με τέτοιο τρόπο ώστε οι σύνδεσμοι στο πίσω μέρος του ακροστομίου να ευθυγραμμιστούν με το άνοιγμα στην οπή εξόδου – βλέπε σχήμα **C2**.
- Εάν χρειαστεί να αποσυναρμολογήσετε την όρθια ηλεκτρική σκούπα, πιέστε το κλιπ αποδέσμευσης μονάδας μοτέρ. Στη συνέχεια πιέστε το κλιπ αποδέσμευσης ακροστομίου δαπέδου.

2.Συναρμολόγηση και αποσυναρμολόγηση ηλεκτρικής σκούπας με πρόσθετα εξαρτήματα

- Για να καθαρίσετε τέλεια το σπίτι σας, μπορείτε να τοποθετήσετε στην έξοδο της μονάδας μοτέρ κάποιο από τα παρεχόμενα πρόσθετα εξαρτήματα. Απλά αφαιρέστε το πρόσθετο εξάρτημα τραβώντας το από την έξοδο της μονάδας μοτέρ. Στην περιστερόμονη βούρτσα, πιέστε πρώτα το κλιπ αποδέσμευσης.

1) Περιστερόμονη βούρτσα «Cat&Dog Mini» με ανεξάρτητο μοτέρ

Η περιστερόμονη βούρτσα «Cat&Dog» είναι κατάλληλη για να απομακρύνετε τρίχες ζώων, τρίχες κ.λπ. Παράλληλα, είναι κατάλληλη και για τον καθαρισμό δυσπρόσιτων σημείων. Η χρήση της δεν περιορίζεται στους χώρους του σπιτιού, καθώς μπορεί να χρησιμοποιηθεί και για τον καθαρισμό του αυτοκινήτου. Απομακρύνει γρήγορα και αποτελεσματικά τρίχες, τρίχες ζώων και άλλα υλικά από τα καθίσματα του αυτοκινήτου, τις ταπεσαρίες, τα μαξιλάρια και άλλες υφασμάτινες επιφάνειες.

2) Συνδυαστικό ακροστόμιο για εσοχές

Κατάλληλο για καθαρισμό δυσπρόσιτων σημείων (π.χ. παράθυρα, γωνίες, ράφια βιβλιοθήκης, περιοχές ανάμεσα σε στρώματα, ταπεσαρίες, κ.λπ.). Πιέστε και κρατήστε το κουμπί και σύρετε έξω τη βούρτσα μετακινώντας την προς τα μπροστά. Για να ανασύρετε τη βούρτσα πιέστε το κουμπί και μετακινήστε την προς τα πίσω.

3) Συνδυαστικό εξάρτημα για ταπεσαρίες και έπιπλα

Το συγκεκριμένο εξάρτημα είναι κατάλληλο για σκούπηση επιφανειών όπως έπιπλα ή ταπεσαρίες. Πιέστε και κρατήστε το κουμπί και σύρετε έξω τη βούρτσα μετακινώντας την προς τα μπροστά. Χάρη στις λεπτές της τρίχες, είναι κατάλληλη για την απομάκρυνση σκόνης και ακαθαρσιών από λεπτές επιφάνειες όπως κουρτίνες, ριχτήρια, κ.λπ. Ανασύρετε τη βούρτσα πιέζοντας το κουμπί και μετακινώντας την προς τα πίσω.



Σημείωση:

Στο σχήμα **D** παρουσιάζονται οι διάφορες επιλογές για τον συνδυασμό των πρόσθετων εξαρτημάτων.

ΦΟΡΤΙΣΗ ΤΗΣ ΜΠΑΤΑΡΙΑΣ

- Η μπαταρία μπορεί να φορτιστεί είτε εγκατεστημένη στη μονάδα μοτέρ είτε έχοντας αφαιρεθεί από τη μονάδα.
- Τοποθετήστε τον σύνδεσμο του προσαρμογέα ρεύματος στην υποδοχή που βρίσκεται στο πλάι της μπαταρίας και το φις του προσαρμογέα ρεύματος στην πρίζα.
- Η ενδεικτική λυχνία θα ανάψει με κόκκινο χρώμα. Κατά κανόνα, η πρώτη φόρτιση διαρκεί 5 ώρες. Η μπαταρία έχει φορτίσει όταν η ενδεικτική λυχνία ανάψει με πράσινο χρώμα.
- Όταν τελειώσετε με το καθάρισμα και έχετε αδειάσει τη συσκευή, επανατοποθετήστε την στη βάση για να φορτίσει η μπαταρία.

- Αφήστε τον προσαρμογέα φόρτισης μόνιμα συνδεδεμένο. Τα ηλεκτρονικά συστήματα της συσκευής ελέγχουν τη διαδικασία φόρτισης της μπαταρίας και διασφαλίζουν η μπαταρία να είναι πάντοτε σωστά φορτισμένη. Όταν η μπαταρία έχει φορτιστεί πλήρως, τα ηλεκτρονικά συστήματα διακόπτουν τη διαδικασία φόρτισης και τη συνεχίζουν όταν απαιτείται φόρτιση της μπαταρίας. Δεν χρειάζεται να ανησυχείτε για τυχόν σπατάλη ηλεκτρικής ενέργειας.
- Αποσυνδέστε τον προσαρμογέα φόρτισης από την πρίζα μόνο σε περίπτωση παρατεταμένης απουσίας. Όταν επιστρέψετε, επανασυνδέστε τον προσαρμογέα στην πρίζα έτσι ώστε η σκούπα να είναι ξανά έτοιμη προς χρήση.



Σημείωση:

Όταν η μπαταρία είναι σχεδόν άδεια, η ηλεκτρική σκούπα θα σταματήσει να λειτουργεί για να μην αποφορτιστεί τελείως η μπαταρία. Για να διασφαλιστεί η μεγάλη διάρκεια ζωής της μπαταρίας, συνιστούμε την πλήρη φόρτιση της πριν από την πρώτη χρήση και την πλήρη αποφόρτιση πριν από την εκ νέου φόρτιση.

ΤΟΠΟΘΕΤΗΣΗ ΚΑΙ ΑΦΑΙΡΕΣΗ ΤΗΣ ΜΠΑΤΑΡΙΑΣ

1. **Τοποθέτηση της μπαταρίας:** Αναποδογυρίστε προσεκτικά τη μονάδα μοτέρ και τοποθετήστε την φορτισμένη μπαταρία έτσι ώστε οι εσοχές στην μπαταρία να ολισθήσουν στις εσοχές καθοδήγησης της μονάδας μοτέρ – βλέπε σχήμα Ε. Πίστετε προς τα κάτω την μπαταρία έως ότου ακούσετε ένα χαρακτηριστικό κλικ. Η μπαταρία μπορεί να τοποθετηθεί μόνο προς μία κατεύθυνση.



Προειδοποίηση:

Ποτέ μην τοποθετείτε την μπαταρία αντίστροφα ή ασκώντας υπερβολική δύναμη. Αυτό ενδέχεται να της προκαλέσει ζημιά.

2. **Αφαίρεση της μπαταρίας:** Εάν χρειαστεί να αφαιρέσετε την μπαταρία, πατήστε το κουμπί απελευθέρωσης στην μπαταρία. Τραβήξτε και βγάλτε προσεκτικά την μπαταρία από τη μονάδα μοτέρ.



Προειδοποίηση:

Όταν δεν χρησιμοποιείτε την ηλεκτρική σκούπα για μεγάλο χρονικό διάστημα, αφαιρέστε την μπαταρία και αποθηκεύστε την σε δροσερό, στεγνό μέρος. Επαναφορτίστε τακτικά την μπαταρία. Αποθηκεύστε την μπαταρία μακριά από μεταλλικά αντικείμενα για να αποφύγετε την υπερβολική αποφόρτιση.

ΧΡΗΣΗ ΤΗΣ ΘΡΩΙΑΣ ΗΛΕΚΤΡΙΚΗΣ ΣΚΟΥΠΑΣ

1. Συναρμολογήστε την θρωία ηλεκτρική σκούπα σύμφωνα με τις οδηγίες στην ενότητα «**ΣΥΝΑΡΜΟΛΟΓΗΣΗ ΚΑΙ ΑΠΟΣΥΝΑΡΜΟΛΟΓΗΣΗ ΤΗΣ ΘΡΩΙΑΣ ΗΛΕΚΤΡΙΚΗΣ ΣΚΟΥΠΑΣ**».
2. Τοποθετήστε την φορτισμένη μπαταρία στη μονάδα μοτέρ.
3. Πατήστε το κουμπί On/Off και η ηλεκτρική σκούπα θα ενεργοποιηθεί.
4. Η ταχύτητα της συσκευής μπορεί να ρυθμιστεί χρησιμοποιώντας το κουμπί ρύθμισης ταχύτητας. Πατήστε επανειλημμένα αυτό το κουμπί για να αλλάξετε την ταχύτητα με την εξής σειρά:
 - I (χαμηλή ταχύτητα - προσφέρει μεγαλύτερο χρόνο ανάρρωσης)
 - II (υψηλή ταχύτητα - σκούπισμα με υψηλή ισχύ)
 - III (ταχύτητα τούρμπο - σκούπισμα με μέγιστη ισχύ)
5. Όταν τελειώσετε το σκούπισμα, απενεργοποιήστε τη σκούπα πατώντας το κουμπί On/Off.



Σημείωση:

Η ηλεκτρική περιστρεφόμενη βούρτσα θα σταματήσει αυτόματα σε περίπτωση που φράξει, π.χ. από κάποιο ξένο αντικείμενο ή μεγάλο όγκο τριχών ή τριχών ζώου. Πρόκειται για χαρακτηριστικό ασφαλείας που προστατεύει τη βούρτσα από τυχόν ζημιά. Εάν συμβεί κάτι τέτοιο, απενεργοποιήστε την ηλεκτρική σκούπα πατώντας το κουμπί On/Off και αφαιρέστε το μπλοκαρισμένο αντικείμενο ή τις τρίχες από τη βούρτσα.

ΑΠΟΘΗΚΕΥΣΗ ΚΑΤΑ ΤΗ ΔΙΑΡΚΕΙΑ ΚΑΝΟΝΙΚΗΣ ΧΡΗΣΗΣ

- Το μοντέλο ηλεκτρικής σκούπας SVC 8725GD παρέχεται με βάση που μπορεί να στερεωθεί στον τοίχο. Επιλέξτε ένα σημείο όπου η βάση θα είναι εύκολα προσβάσιμη με αρκετό ελεύθερο χώρο περιμετρικά

Τοποθέτηση της βάσης στον τοίχο

1. Τοποθετήστε τη βάση στον τοίχο και χρησιμοποιώντας μολύβι σημειώστε τα σημεία όπου είναι απαραίτητο να τρυπήσετε.
2. Ανοίξτε δύο τρύπες και τοποθετήστε ούπα.
3. Τοποθετήστε τη βάση στον τοίχο και μέσα στις τρύπες της βάσης τοποθετήστε βίδες και βιδώστε τις με κατσαβίδι. Ελέγξτε ότι η βάση δεν κουνιέται και ότι οι βίδες έχουν σφικτεί σωστά.

Αποθήκευση της μονάδας μοτέρ και των πρόσθετων εξαρτημάτων

- Η βάση έχει σχεδιαστεί με δυνατότητα αποθήκευσης της μονάδας μοτέρ και των πρόσθετων εξαρτημάτων.
- Τοποθετήστε τη μονάδα μοτέρ και τα πρόσθετα εξαρτήματα που χρησιμοποιείτε συχνότερα στη βάση, έχετε στη διάθεσή σας δύο θέσεις – βλέπε σχήμα F.

ΚΑΘΑΡΙΣΜΟΣ ΚΑΙ ΣΥΝΤΗΡΗΣΗ

- Βεβαιωθείτε ότι η ηλεκτρική σκούπα είναι απενεργοποιημένη πριν από τον καθαρισμό. Αφαιρέστε την μπαταρία από τη μονάδα μοτέρ.

Καθαρισμός της μονάδας μοτέρ και των πρόσθετων εξαρτημάτων

- Για να καθαρίσετε τα εξωτερικά μέρη της ηλεκτρικής σκούπας, χρησιμοποιήστε ένα μαλακό πανί που έχετε βρέξει με κλιμακωτό νερό. Μην χρησιμοποιείτε σκληρά καθαριστικά προϊόντα, αρωματικά χρωματικά ή διαλύτες. Τα εν λόγω διαλύματα ενδέχεται να καταστρέψουν την επιφάνεια της συσκευής.

ΚΑΘΑΡΙΣΜΟΣ ΤΗΣ ΘΡΩΙΑΣ ΗΛΕΚΤΡΙΚΗΣ ΣΚΟΥΠΑΣ

Εκκένωση του δοχείου σκόνης

- Συνίσταται να αδειάζετε το δοχείο σκόνης μετά από κάθε χρήση. Εάν, ωστόσο, το επίπεδο της σκόνης και των ακαθαρσιών φτάσει στη μέγιστη ένδειξη (MAX), πρέπει να αδειάσετε άμεσα το δοχείο σκόνης.
- 1. Αφαιρέστε το πρόσθετο εξάρτημα από τη μονάδα μοτέρ.
- 2. Κρατήστε τη μονάδα μοτέρ πάνω από έναν κάδο απορριμμάτων έτσι ώστε το κάτω μέρος του δοχείου σκόνης να είναι στραμμένο προς τα κάτω.
- 3. Πίστετε το κουμπί αποδέσμευσης και ανοίξτε – βλέπε σχήμα G1.
- 4. Με αυτόν τον τρόπο το περιεχόμενο του δοχείου θα πέσει κατευθείαν μέσα στον κάδο απορριμμάτων.
- 5. Χρησιμοποιήστε το χέρι σας για να κλείσει το κάτω μέρος του δοχείου. Το κάτω μέρος του δοχείου έχει κλειστεί σωστά όταν ακούσετε ένα χαρακτηριστικό κλικ.

Καθαρισμός δοχείου σκόνης

- Καθαρίζετε τακτικά το δοχείο σκόνης για να αποφύγετε τη δημιουργία δυσάρεστων οσμών.
- 1. Αφαιρέστε τα τοποθετημένα πρόσθετα εξαρτήματα από τη μονάδα μοτέρ και καθαρίστε το δοχείο σκόνης σύμφωνα με τις παραπάνω οδηγίες.
- 2. Πίστετε το κουμπί απελευθέρωσης δοχείου σκόνης και ταυτόχρονα γυρίστε το δοχείο σκόνης προς τα αριστερά μέχρι το βέλος στη μονάδα μοτέρ να δείχνει το σύμβολο ☐. Αφαιρέστε το προσεκτικά από τη μονάδα μοτέρ – βλέπε σχήμα G2.
- 3. Σκουπίστε τα εσωτερικά τοιχώματα του δοχείου σκόνης χρησιμοποιώντας ένα ελαφρώς υγρό σφουγγάρι. Σκουπίστε με απορροφητικό πανί μέχρι να στεγνώσει.
- 4. Για να αποδεσμεύσετε το εξωτερικό φίλτρο, περιστρέψτε το δεξιόστροφα μέχρι το βέλος στο φίλτρο να δείχνει το σύμβολο ☐. Αφαιρέστε το προσεκτικά από τη μονάδα μοτέρ προς τα κάτω – βλέπε σχήμα G3. Αφαιρέστε προσεκτικά το σωληνοειδές φίλτρο από τη μονάδα μοτέρ – βλέπε σχήμα G4.
- 5. Αφαιρέστε τη σκόνη και τις ακαθαρσίες και από τα δύο φίλτρα. Εάν είναι απαραίτητο, μπορείτε να τα ξεπλύνετε κάτω από τρεχούμενο νερό. Στη συνέχεια, σκουπίστε με ένα καθαρό απορροφητικό πανί.



Προειδοποίηση:

Ποτέ μην τοποθετείτε τα φίλτρα εάν είναι βρεγμένα ή ωπα. Βεβαιωθείτε ότι έχουν στεγνώσει πλήρως προτού τα τοποθετήσετε.

6. Τοποθετήστε το σωληνοειδές φίλτρο στη μονάδα μοτέρ.
7. Τοποθετήστε το εξωτερικό φίλτρο στη μονάδα μοτέρ έτσι ώστε το βέλος στο φίλτρο να ευθυγραμμιστεί με το σύμβολο . Στη συνέχεια, γυρίστε το φίλτρο προς τα αριστερά μέχρι το βέλος στο φίλτρο να δείχνει στο σύμβολο και να ακούσετε ένα κλικ.
8. Τοποθετήστε το δοχείο σκόνης στη μονάδα μοτέρ έτσι ώστε το βέλος στη μονάδα μοτέρ να δείχνει προς το σύμβολο . Γυρίστε το δεξιόστροφα μέχρι το βέλος στη μονάδα μοτέρ να δείχνει το σύμβολο . Το δοχείο σκόνης έχει κλείσει σωστά όταν ακούσετε ένα χαρακτηριστικό κλικ.

Καθαρισμός και αντικατάσταση του φίλτρου εισροής

• Συνιστούμε να το φίλτρο εισροής να αντικαθίσταται τακτικά για να διασφαλιστεί η ορθή λειτουργία της ηλεκτρικής σκούπας. Ανάλογα με τη συχνότητα χρήσης της ηλεκτρικής σκούπας, αντικαθιστάτε το φίλτρο κάθε 3 έως 6 μήνες.

1. Κρατήστε το κάλυμμα και τραβήξτε το προς τα πάνω
2. Γυρίστε το φίλτρο δεξιόστροφα για να το αποδεσμεύσετε – βλέπε σχήμα **65**.
3. Καθαρίστε το φίλτρο πάνω από κάδο απορριμάτων. Εάν το φίλτρο εισροής είναι αρκετά βρώμικο, καθαρίστε το κάτω από καθαρό τρεχούμενο νερό – βλέπε σχήμα **66**. Αφίστε το να στεγνώσει με φυσικό τρόπο.
4. Τοποθετήστε το φίλτρο εισροής στο κάτω μέρος του καλύμματος έτσι ώστε οι γλωττίδες στο φίλτρο να ευθυγραμμιστούν με τις εσοχές μέσα στο κάλυμμα. Στρέψτε το φίλτρο αριστερόστροφα μέχρι να νιώσετε αντίσταση.
5. Τοποθετήστε το κάλυμμα με το τοποθετημένο φίλτρο στη μονάδα μοτέρ.

Καθαρισμός του ακροστομίου δαπέδου

• Είναι απαραίτητο να καθαρίζετε τακτικά το ακροστόμιο δαπέδου για να διασφαλιστεί το απαιτούμενο επίπεδο ισχύος αναρρόφησης.

1. Αφαιρέστε το ακροφύσιο δαπέδου από την ηλεκτρική σκούπα και γυρίστε το ανάποδα.
2. Σύρετε την ασφάλεια προς τα πάνω για να αποδεσμεύσετε το πλευρικό κάλυμμα – βλέπε σχήμα **67**. Αφαιρέστε το.
3. Αφαιρέστε προσεκτικά την περιστρεφόμενη βούρτσα – βλέπε σχήμα **68**.
4. Απομακρύνετε τυχόν τρίχες, τρίχες ζώων και άλλες ακαθαρσίες από την περιστρεφόμενη βούρτσα. Για να απομακρύνετε πιο γρήγορα τις τρίχες ή τις τρίχες ζώων, μπορείτε να χρησιμοποιήσετε ένα ψαλίδι.
5. Σκουπίστε το εσωτερικό του ακροστομίου δαπέδου χρησιμοποιώντας ένα στεγνό πανί.
6. Επανατοποθετήστε την καθαρή περιστρεφόμενη βούρτσα στο ακροστόμιο δαπέδου.
7. Τέλος, τοποθετήστε το πλαϊνό κάλυμμα.

Καθαρισμός της βούρτσας Cat&Dog

• Είναι απαραίτητο να καθαρίζετε τακτικά τη βούρτσα «Cat&Dog Mini» για να διασφαλιστεί το απαιτούμενο επίπεδο συνεχούς ισχύος αναρρόφησης.

1. Αφαιρέστε την περιστρεφόμενη βούρτσα από την ηλεκτρική σκούπα και γυρίστε την ανάποδα.
2. Γυρίστε την ασφάλεια για να αποδεσμεύσετε τη βούρτσα και τραβήξτε την έξω – βλέπε εικόνα **B4/B5**.
3. Απομακρύνετε τυχόν τρίχες, τρίχες ζώων και άλλες ακαθαρσίες από τη βούρτσα. Για να απομακρύνετε πιο γρήγορα τις τρίχες ή τις τρίχες ζώων, μπορείτε να χρησιμοποιήσετε ένα ψαλίδι.
4. Σκουπίστε το εσωτερικό της περιστρεφόμενης βούρτσας χρησιμοποιώντας ένα στεγνό πανί.
5. Επανατοποθετήστε τη βούρτσα μέχρι να ακούσετε ένα χαρακτηριστικό κλικ.

Αποθήκευση

- Όταν δεν χρησιμοποιείτε την ηλεκτρική σκούπα, καθαρίστε την σύμφωνα με τις παραπάνω οδηγίες και αφαιρέστε την μπαταρία από τη μονάδα μοτέρ.
- Προτού την αποθηκεύσετε, ελέγξτε ότι η ηλεκτρική σκούπα και όλα τα εξαρτήματά της είναι τελείως καθαρά και στεγνά.

- Αποθηκεύστε τη συσκευή σε στεγνό, καθαρό μέρος με καλό αερισμό, χωρίς να εκτίθεται σε ακραίες θερμοκρασίες, μακριά από παιδιά.
- Συνιστούμε να επαναφορτίσετε τακτικά τις μπαταρίες, π.χ. κάθε 6 μήνες.

ΑΝΤΙΜΕΤΩΠΙΣΗ ΠΡΟΒΛΗΜΑΤΩΝ

- Πριν αποφασίσετε να επικοινωνήσετε με ένα εξουσιοδοτημένο κέντρο σέρβις, διαβάστε τον παρακάτω πίνακα:

Πρόβλημα	Πιθανά αίτια	Λύση
Η ηλεκτρική σκούπα δεν θα ενεργοποιηθεί.	Η μπαταρία έχει αποφορτιστεί.	Επαναφορτίστε την μπαταρία πριν χρησιμοποιήσετε την ηλεκτρική σκούπα.
	Η οπή αναρρόφησης έχει βουλώσει.	Αφαιρέστε τη σκόνη και τις ακαθαρσίες από την οπή αναρρόφησης.
	Η ηλεκτρική σκούπα δεν έχει συναρμολογηθεί σωστά.	Βεβαιωθείτε ότι όλα τα εξαρτήματα έχουν συναρμολογηθεί σωστά.
Η ισχύς αναρρόφησης είναι μικρή.	Το δοχείο σκόνης είναι πλήρες ή τα φίλτρα είναι βρώμικα.	Αδειάστε το δοχείο σκόνης και καθαρίστε τα φίλτρα.
	Υπάρχει μεγάλη ποσότητα τριχών και τριχών ζώων στην περιστρεφόμενη βούρτσα.	Καθαρίστε την περιστρεφόμενη βούρτσα.
Η μπαταρία έχει σύντομη διάρκεια ζωής.	Η μπαταρία δεν έχει φορτιστεί πλήρως.	Επαναφορτίστε την μπαταρία.
	Η μπαταρία έχει φτάσει στο τέλος της ζωής της.	Αγοράστε μία νέα μπαταρία.



Προσοχή:

Εάν το πρόβλημα σας δεν υπάρχει στον παραπάνω πίνακα ή το πρόβλημα παραμένει, σταματήστε να χρησιμοποιείτε την ηλεκτρική σκούπα, απενεργοποιήστε την και επικοινωνήστε με ένα εξουσιοδοτημένο κέντρο σέρβις.

ΤΕΧΝΙΚΕΣ ΠΡΟΔΙΑΓΡΑΦΕΣ

Προσαρμογές ισχύος

Είσοδος 100 - 240 V~, 50/60 Hz, 0,8 A
 Έξοδος 30 V $\overline{\text{---}}$, 0,6 A
 Κατηγορία προστασίας από ηλεκτροπληξία..... II

Ηλεκτρική σκούπα

Είσοδος ισχύος 400 W
 Ηλεκτρική περιστρεφόμενη βούρτσα 30 W
 Ηλεκτρική περιστρεφόμενη βούρτσα Cat&Dog 5 W
 Μπαταρία..... Li-Ion / 25.2 V $\overline{\text{---}}$ / 2 500 mAh
 Χρόνος που απαιτείται για πλήρη φόρτιση περίπου 4 – 5 ώρες
 Χρόνος λειτουργίας με πλήρη φόρτιση έως 50 λεπτά
 Επίπεδο θορύβου \leq 83 dB(A)
 Χωρητικότητα δοχείου σκόνης 0,5 l

Το δηλωμένο επίπεδο εκπομπής θορύβου της συσκευής είναι \leq 83 dB (A), το οποίο αντιστοιχεί στο επίπεδο A της ακουστικής ισχύος σε σχέση με την ακουστική ισχύ αναφοράς 1 pW.

Οι παρούσες οδηγίες χρήσης υπόκεινται σε αλλαγές στο κείμενο και στις τεχνικές προδιαγραφές.



Κατηγορία ασφαλείας για την προστασία από ηλεκτροπληξία:

Κατηγορία II – Η προστασία από ηλεκτροπληξία επιτυγχάνεται με διπλή μόνωση ή με μόνωση υψηλής αντοχής.



Σύμβολο οικίας (οικιακή χρήση)

Το προϊόν προορίζεται αποκλειστικά για οικιακή χρήση. Δεν προορίζεται για εξωτερική χρήση.



Προτού χρησιμοποιήσετε το προϊόν, διαβάστε προσεκτικά όλες τις οδηγίες.

ΑΠΟΡΡΙΨΗ ΜΠΑΤΑΡΙΩΝ



Πριν απορρίψετε το προϊόν ή πριν το παραδώσετε σε κάποια εξειδικευμένη μονάδα συλλογής, πρέπει να διασφαλίσετε ότι έχει αφαιρεθεί η μπαταρία. Πριν αφαιρέσετε την μπαταρία, πρέπει να θέσετε σε λειτουργία τη σκούπα και να περιμένετε μέχρι να αποφορτιστεί εντελώς. Η μπαταρία περιέχει ουσίες επιβλαβείς για το περιβάλλον και άρα δεν κατατάσσεται στα τυπικά οικιακά απορρίμματα. Η ορθή απόρριψή της εκτελείται από την αντίστοιχη μονάδα συλλογής.

ΟΔΗΓΙΕΣ ΚΑΙ ΠΛΗΡΟΦΟΡΙΕΣ ΣΧΕΤΙΚΑ ΜΕ ΤΗΝ ΑΠΟΡΡΙΨΗ ΤΩΝ ΧΡΗΣΙΜΟΠΟΙΗΜΕΝΩΝ ΥΛΙΚΩΝ ΣΥΣΚΕΥΑΣΙΑΣ

Απορρίψτε τα χρησιμοποιημένα υλικά συσκευασίας σε κάποιο ειδικό χώρο απορριμμάτων του δήμου σας.

ΑΠΟΡΡΙΨΗ ΧΡΗΣΙΜΟΠΟΙΗΜΕΝΟΥ ΗΛΕΚΤΡΙΚΟΥ ΚΑΙ ΗΛΕΚΤΡΟΝΙΚΟΥ ΕΞΟΠΛΙΣΜΟΥ



Όταν προϊόντα ή πρωτότυπα έγγραφα φέρουν αυτό το σύμβολο, αυτό σημαίνει ότι τα χρησιμοποιημένα ηλεκτρικά ή ηλεκτρονικά προϊόντα δεν πρέπει να απορρίπτονται μαζί με τα υπόλοιπα οικιακά απορρίμματα. Για την ορθή απόρριψη, ανανέωση και ανακύκλωση, παραδώστε αυτές τις συσκευές στα προβλεπόμενα σημεία συλλογής. Εναλλακτικά, σε ορισμένες χώρες της Ευρωπαϊκής Ένωσης ή άλλες ευρωπαϊκές χώρες μπορείτε κατά την

αγορά μιας νέας παρόμοιας συσκευής να επιστρέψετε τη συσκευή στο τοπικό κατάστημα από όπου την αγοράσατε. Η ορθή απόρριψη αυτού του προϊόντος συμβάλλει στην εξοικονόμηση πολύτιμων φυσικών πόρων και προστατεύει το περιβάλλον και την ανθρώπινη υγεία που διαφορετικά θα επηρεάζονταν από την ακατάλληλη απόρριψη των απορριμμάτων.

Συμβουλευτείτε τις τοπικές αρχές ή κάποια μονάδα συλλογής απορριμμάτων για περισσότερες λεπτομέρειες. Σύμφωνα με τους εθνικούς κανονισμούς, ενδεχομένως να επιβάλλονται πρόστιμα για την εσφαλμένη απόρριψη αυτού του τύπου απορριμμάτων.

Για επιχειρήσεις με έδρα σε χώρες της Ευρωπαϊκής Ένωσης

Αν θέλετε να απορρίψετε ηλεκτρικές ή ηλεκτρονικές συσκευές, ζητήστε τις απαραίτητες πληροφορίες από το κατάστημα πώλησης ή τον προμηθευτή σας.

Απόρριψη σε άλλες χώρες εκτός της Ευρωπαϊκής Ένωσης.

Αυτό το σύμβολο είναι έγκυρο στην Ευρωπαϊκή Ένωση. Αν θέλετε να απορρίψετε αυτό το προϊόν, ζητήστε τις απαραίτητες πληροφορίες σχετικά με τον σωστό τρόπο απόρριψης από την τοπική δημοτική αρχή ή το κατάστημα από όπου το αγοράσατε.



Το συγκεκριμένο προϊόν πληροί όλες τις βασικές απαιτήσεις των σχετικών με αυτό οδηγιών της Ε.Ε.

