

# SENCOR®

SRV 9350WH



**ΡΟΜΠΟΤΙΚΗ ΗΛΕΚΤΡΙΚΗ ΣΚΟΥΠΑ**

Μετάφραση του πρωτότυπου εγχειριδίου



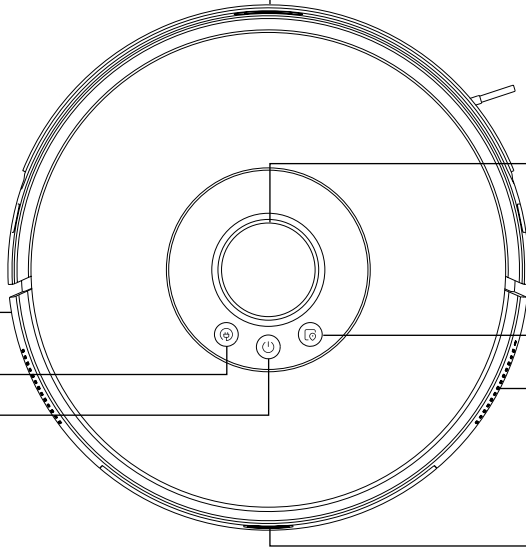
**SENCOR®**

**SRV 9350WH**



**A**

**1**



**5**

**2**

**6**

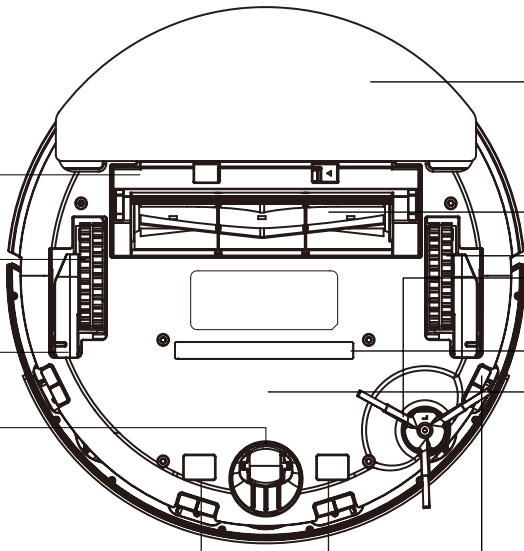
**3**

**7**

**4**

**8**

**9**



**13**

**14**

**10**

**15**

**16**

**11**

**17**

**12**

**18**

**19**

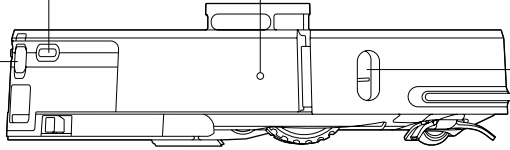
**A**

**20**

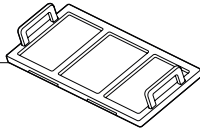
**21**

**22**

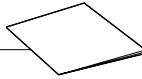
**23**



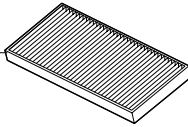
**24**



**25**



**26**



**27**

**28**

**29**

**30**

**31**

**32**

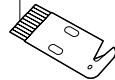
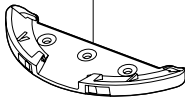
**33**

**34**

**35**

**36**

**37**



**B**

**1**

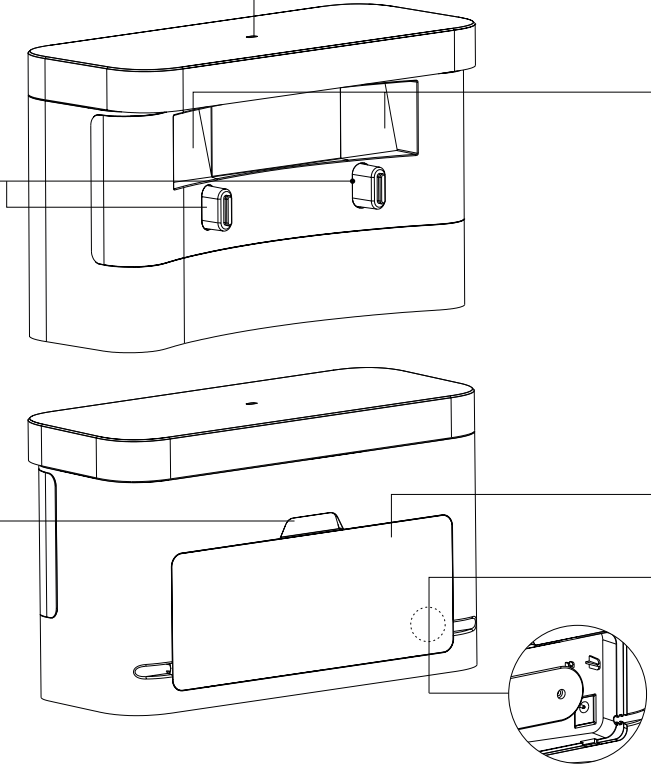
**2**

**4**

**3**

**5**

**6**



**C**

1

2

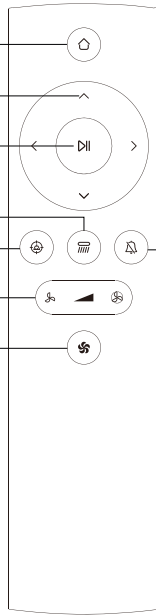
3

4

5

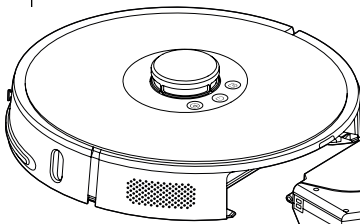
6

7

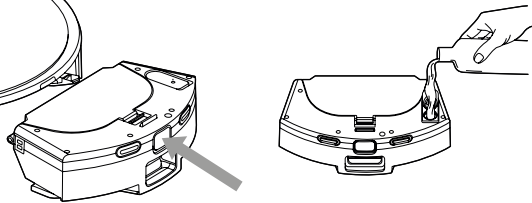


8

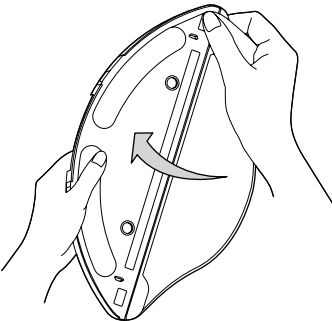
**D1**



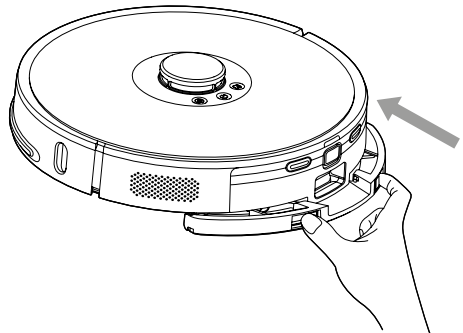
**D2**



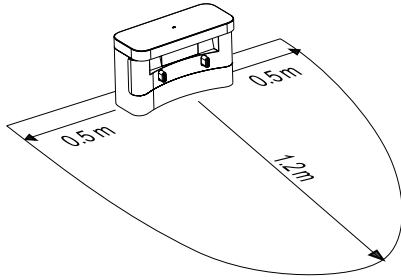
**D3**



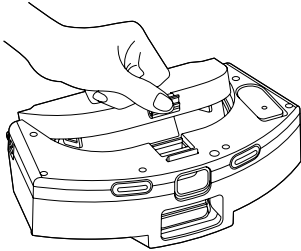
**D4**



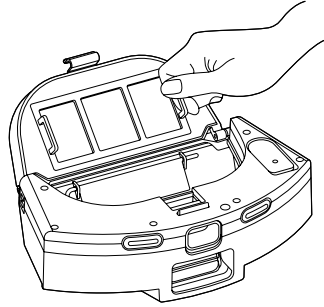
**E**



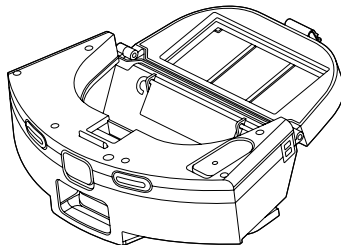
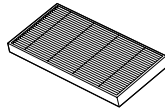
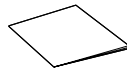
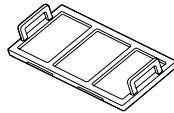
**F1**



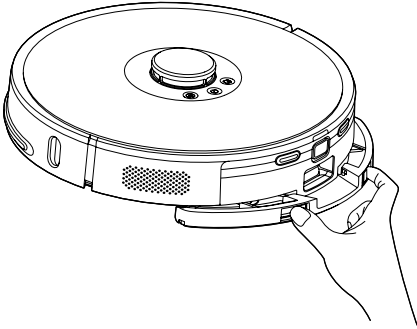
**F2**



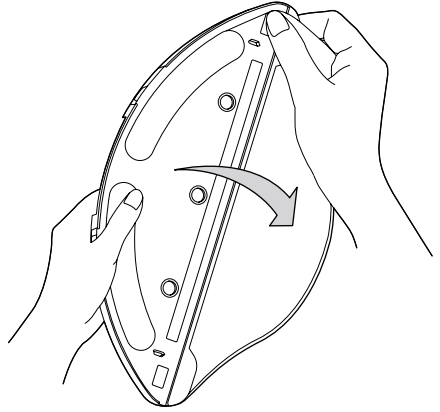
**F3**



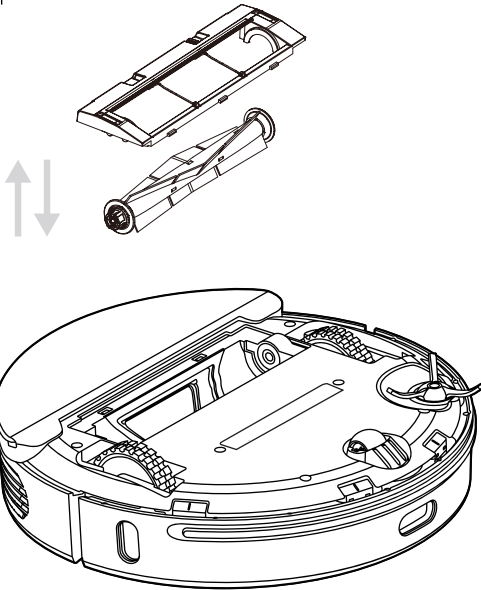
**G1**



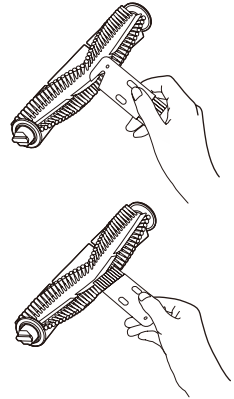
**G2**



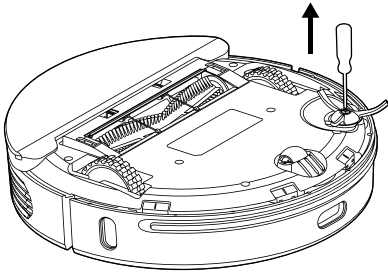
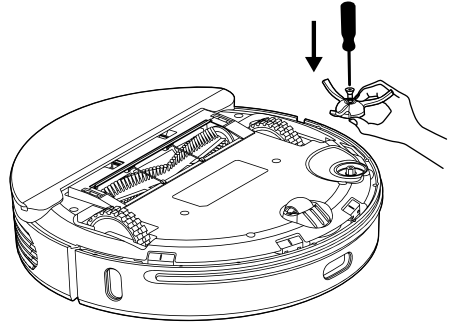
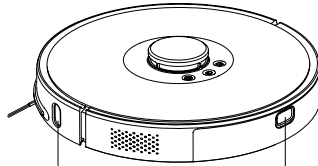
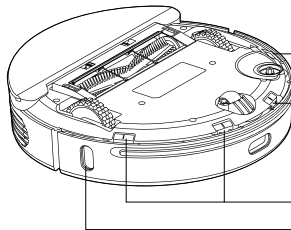
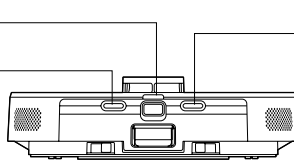
**H1**



**H2**





**I1****I2****J****4****2****1****2****2****3****3**

# GR Ρομποτική ηλεκτρική σκούπα

## Σημαντικές οδηγίες ασφαλείας

### ΔΙΑΒΑΖΕΤΕ ΠΡΟΣΕΚΤΙΚΑ ΚΑΙ ΦΥΛΑΣΣΕΤΕ ΓΙΑ ΜΕΛΛΟΝΤΙΚΗ ΧΡΗΣΗ.

- Η παρούσα συσκευή μπορεί να χρησιμοποιείται από παιδιά 8 ετών και άνω και από άτομα με μειωμένες σωματικές ή πνευματικές ικανότητες ή από άπειρα άτομα μόνο εφόσον επιβλέπονται από κατάλληλο άτομο ή έχουν ενημερωθεί για τον τρόπο χρήσης του προϊόντος με ασφάλεια και κατανοούν τους πιθανούς κινδύνους από την εσφαλμένη χρήση του.
- Τα παιδιά δεν πρέπει να παίζουν με τη συσκευή. Ο καθαρισμός και η συντήρηση μπορούν να εκτελούνται από τον χρήστη αλλά όχι από παιδιά χωρίς επίβλεψη.



#### **ΠΡΟΕΙΔΟΠΟΙΗΣΗ:**

Αυτή η συσκευή περιέχει λυχνία UV-C. Μην κοιτάζετε το φως της λυχνίας UV-C και μην στρέφετε τη λυχνία UV-C προς τα μάτια σας.

- Στην περίπτωση που ο προσαρμογέας ρεύματος ή η μονάδα παραγωγής ρεύματος έχει υποστεί ζημιά, αναθέτετε την επισκευή του σε κάποιο επαγγελματικό κέντρο σέρβις για την αποφυγή πρόκλησης ατυχήματος. Απαγορεύεται η χρήση της συσκευής, εάν

ο προσαρμογέας ρεύματος ή η μονάδα παραγωγής ρεύματος έχει υποστεί ζημιά.

- Πριν από διαδικασίες καθαρισμού ή συντήρησης να αποσυνδέετε πάντα τη συσκευή από την πρίζα και να την απενεργοποιείτε με το διακόπτη ρεύματος.
- Δεν επιτρέπεται η χρήση της συσκευής με άλλο καλώδιο και προσαρμογέα ρεύματος και στη μονάδα παραγωγής ρεύματος πέραν από αυτά που τη συνόδευαν αρχικά.



### **ΠΡΟΕΙΔΟΠΟΙΗΣΗ:**

Μη χρησιμοποιείτε μονάδα παραγωγής ρεύματος και προσαρμογέα ρεύματος για τη φόρτιση μπαταριών ή συσκευών για τις οποίες δεν προορίζονται.

- Ο προσαρμογέας ρεύματος της μονάδας παραγωγής ρεύματος συνδέεται μόνο με την πρίζα με ένα προστατευτικό ασφαλείας.

#### **Ηλεκτρολογική ασφάλεια**

- Πρωτού συνδέσετε τον προσαρμογέα ρεύματος στην πρίζα, ελέγχετε εάν τα τεχνικά στοιχεία στην ετικέτα της συσκευής συμφωνούν με την ηλεκτρική τάση της πρίζας.
- Συνδέετε τον προσαρμογέα ρεύματος μόνο σε σωστά γειωμένη πρίζα. Μην χρησιμοποιείτε καλώδιο πρόεκτασης.
- Μην αποσυνδέετε τον προσαρμογέα ρεύματος από την πρίζα τραβώντας το καλώδιο ρεύματος. Μπορεί να υποστεί ζημιά ο προσαρμογέας ρεύματος ή η πρίζα. Αποσυνδέετε τον προσαρμογέα ρεύματος από την πρίζα τραβώντας το βύσμα.
- Μην τοποθετείτε το καλώδιο ρεύματος του προσαρμογέα ρεύματος επάνω σε αιχμηρά αντικείμενα. Βεβαιωθείτε ότι το καλώδιο ρεύματος δεν κρέμεται από την άκρη τραπεζιού και ότι δεν βρίσκεται σε επαφή με θερμή ή καυτή επιφάνεια.
- Να διατηρείτε τον προσαρμογέα ρεύματος και το καλώδιο ρεύματος στεγνά.
- Μην συνδέετε και αποσυνδέετε με βρεγμένα χέρια το καλώδιο του προσαρμογέα ρεύματος σε πρίζα.
- Μην αφαιρείτε το κάλυμμα των ηλεκτρονικών μερών της ρομποτικής ηλεκτρικής σκούπας ή της μπαταρίας της. Δεν περιέχουν εξαρτήματα που μπορούν να επισκευαστούν από το χρήστη. Αναθέστε το σέρβις της συσκευής σε εξειδικευμένα άτομα.
- Για να αποφύγετε τυχόν τραυματισμό από ηλεκτροπληξία, μην ψεκάζετε τη ρομποτική ηλεκτρική σκούπα, τη μονάδα ρεύματος ή τον προσαρμογέα ρεύματος με νερό και μην τα βυθίζετε σε νερό ή σε οποιοδήποτε άλλο υγρό.
- Μη χρησιμοποιείτε τη ρομποτική ηλεκτρική σκούπα όταν δεν λειτουργεί σωστά, εάν έχει υποστεί ζημιά ή έχει βυθιστεί σε νερό.
- Για να αποφύγετε τον κίνδυνο τραυματισμού από ηλεκτροπληξία, μην επισκευάζετε τη ρομποτική ηλεκτρική σκούπα μόνος/-η σας και μην πραγματοποιείτε ρυθμίσεις. Όλες οι επισκευές πρέπει να εκτελούνται σε εξουσιοδοτημένο κέντρο σέρβις. Επεμβαίνοντας ο ίδιος/η ίδια στη ρομποτική ηλεκτρική σκούπα κατά τη διάρκεια της περιόδου εγγύησης, διατρέχετε τον κίνδυνο ακύρωσής της.
- Πριν από διαδικασίες καθαρισμού ή συντήρησης να αποσυνδέετε πάντα τη ρομποτική ηλεκτρική σκούπα από την πρίζα και να την απενεργοποιείτε με το διακόπτη ρεύματος.

#### **Ασφάλεια κατά τη χρήση**

- Αυτή η ρομποτική ηλεκτρική σκούπα έχει σχεδιαστεί για χρήση σε σπίτι, γραφεία και παρεμφερείς χώρους. Μην τη χρησιμοποιείτε σε βιομηχανικό περιβάλλον ή σε εξωτερικό χώρο.
- Η ρομποτική ηλεκτρική σκούπα δεν προορίζεται για την αναρρόφηση νερού και, ως εκ τούτου, δεν πρέπει να χρησιμοποιείται σε χώρους με υγρασία ή νερό, για παράδειγμα δωμάτια πλυντηρίων, μπάνια ή κοντά σε πισίνες. Αν έρθει σε επαφή με νερό, το εσωτερικό ηλεκτρονικό σύστημα της ηλεκτρικής σκούπας θα καταστραφεί.
- Μη χρησιμοποιείτε τη ρομποτική ηλεκτρική σκούπα για να αναρροφήσετε τα εξής:

- αναμμένα τσιγάρα, φλεγόμενα ή εύφλεκτα αντικείμενα, σπέρτα ή στάχτη,
- νερό και άλλα υγρά,
- αιχμηρά αντικείμενα π.χ. θραύσματα, βελόνες, καρφίτσες κ.λπ.,
- αλεύρι, σοβάδες και άλλα δομικά υλικά,
- μεγάλα κομμάτια χάρτινων ή πλαστικών τσαντών που μπορούν εύκολα να φράξουν την οπή αναρρόφησης.
- Μην εκθέτετε τη ρομποτική ηλεκτρική σκούπα σε άμεση ηλιακή ακτινοβολία και μην την τοποθετείτε κοντά σε γυμνές φλόγες ή σε συσκευές που εκπέμπουν θερμότητα.
- Μην χρησιμοποιείτε τη ρομποτική ηλεκτρική σκούπα σε στενές ανυψωμένες επιφάνειες, όπως τραπέζια, ντουλάπες κ.λπ. Αν δεν υπάρχει επαρκής χώρος κίνησης, η ηλεκτρική σκούπα μπορεί να πέσει κάτω και να καταστραφεί.
- Χρησιμοποιείτε τη ρομποτική ηλεκτρική σκούπα μόνο με τη γνήσια αξεσουάρ του κατασκευαστή.
- Πριν από τη χρήση βεβαιωθείτε ότι η ρομποτική ηλεκτρική σκούπα διαθέτει φίλτρο σκόνης σωστά τοποθετημένο στο δοχείο σκόνης.
- Πριν θέσετε σε λειτουργία τη ρομποτική ηλεκτρική σκούπα, βεβαιωθείτε ότι η πόρτα εισόδου του διαμερισμάτος σας ή του σπιτιού σας είναι κλειστή. Απομακρύνετε ρούχα, χαρτιά, παιχνίδια, καλώδια ρεύματος ή καλώδια προέκτασης από το πάτωμα, καθώς και άλλα αντικείμενα τα οποία μπορεί να ρουφήξει ή να μαγκώσει η ηλεκτρική σκούπα. Σηκώστε τις κουρτίνες και τα ριχτάρια που ακουμπούν στο πάτωμα, ώστε να μην πιαστούν στην ηλεκτρική σκούπα.
- Μην τοποθετείτε αντικείμενα πάνω στη ρομποτική ηλεκτρική σκούπα και μην πατάτε ή μην κάβετε πάνω της.
- Εάν η ρομποτική ηλεκτρική σκούπα βρίσκεται σε λειτουργία, έχετε τον νου σας για παιδιά και κατοικίδια ζώα.
- Κατά τη λειτουργία της ρομποτικής ηλεκτρικής σκούπας, βεβαιωθείτε ότι οι διέξοδοι αερισμού δεν είναι καλυμμένοι και ο σωλήνας αναρρόφησης δεν είναι φραγμένος. Διαφορετικά η ρομποτική ηλεκτρική σκούπα μπορεί να υποστεί ζημιά.
- Ακολουθείτε τις οδηγίες που περιέχονται στο εγχειρίδιο χρήσης όταν καθαρίζετε και συντηρείτε τη συσκευή.
- Μην πατάτε επάνω στη μονάδα πλοήγησης λείζερ και μην προσπαθείτε να σηκώσετε το κάλυμμα της. Μπορεί να προκληθεί ζημιά στη μονάδα.

### Λείζερ

- Ο αισθητήρας λείζερ πληροί την κατηγορία ασφαλείας λείζερ σύμφωνα με το πρότυπο EN 60825-1.
- Όταν χρησιμοποιείτε, μεταχειρίζεστε ή συντηρείτε τη ρομποτική ηλεκτρική σκούπα με αισθητήρα λείζερ, ακολουθείτε πάντα πιστά τις παρακάτω οδηγίες:
  - Πριν από τον καθαρισμό να απενεργοποιείτε τη ρομποτική ηλεκτρική σκούπα από το διακόπτη ρεύματος.
  - Μην στρέψετε την ακτίνα λείζερ σε άτομα.
  - Μην κοιτάτε απευθείας ή μέσω αντανάκλασης στην ακτίνα λείζερ.
  - Απαγορεύονται τροποποιήσεις ή επισκευές του αισθητήρα λείζερ που δεν γίνονται από εξουσιοδοτημένο κέντρο σέρβις.



#### Προειδοποίηση:

Η μη τήρηση των οδηγιών που περιέχονται στο παρόν εγχειρίδιο χρήσης μπορεί να προκαλέσει επικίνδυνη ακτινοβολία.

# GR Ρομποτική ηλεκτρική σκούπα

## Εγχειρίδιο χρήσης

- Σας ευχαριστούμε που αγοράσατε προϊόν επωνυμίας SENCOR και ελπίζουμε ότι θα ευχαριστηθείτε με αυτό.
- Πριν από τη χρήση αυτής της συσκευής διαβάστε προσεκτικά το εγχειρίδιο χρήσης, ακόμη και στην περίπτωση που είστε ήδη εξοικειωμένοι με τη χρήση παρόμοιων τύπων συσκευών. Χρησιμοποιείτε τη συσκευή μόνο όπως περιγράφεται στο παρόν εγχειρίδιο χρήσης. Φυλάσσετε το εγχειρίδιο χρήσης σε ασφαλές σημείο όπου θα μπορείτε να το βρείτε εύκολα, αν το χρειαστείτε.
- Συνιστούμε να φυλάξετε την αρχική κάρτιν συσκευασία, το υλικό συσκευασίας, την απόδειξη αγοράς μαζί με τη δήλωση ευθύνης του πωλητή ή την κάρτα εγγύησης, τουλάχιστον για όσο διάστημα δικαιούστε αποζημίωση για ανεπαρκή απόδοση ή κακή ποιότητα της συσκευής. Σε περίπτωση μεταφοράς της συσκευής, συνιστούμε να χρησιμοποιήσετε την αρχική συσκευασία του κατασκευαστή.

### ΠΕΡΙΛΑΜΒΑΝΟΝΤΑΙ ΣΤΟΝ ΕΞΟΠΛΙΣΜΟ

- Ρομποτική ηλεκτρική σκούπα
- Σταθμός φόρτισης
- Τηλεχειριστήριο
- Βάση πανιού σφουγγαρίσματος
- Πανί σφουγγαρίσματος (3 τεμάχια)
- Φίλτρο HEPA (2 τεμάχια: 1 τεμάχιο τοποθετημένο στην ηλεκτρική σκούπα, 1 ανταλλακτικό φίλτρο HEPA)
- Πλαϊνή περιστρεφόμενη βούρτσα (2 τεμάχια: 1 τεμάχιο τοποθετημένο στην ηλεκτρική σκούπα, 1 ανταλλακτικό περιστρεφόμενη βούρτσα)
- Προσαρμογές ρεύματος
- Βουρτσάκι καθαρισμού
- Μπαταρία τύπου AAA για το τηλεχειριστήριο (2 τεμάχια)

### ΠΕΡΙΓΡΑΦΗ ΤΗΣ ΡΟΜΠΟΤΙΚΗΣ ΗΛΕΚΤΡΙΚΗΣ ΣΚΟΥΠΑΣ

- |  |  |
|--|--|
| <b>A1</b> Μπροστινός αισθητήρας υπερύθρων  | <b>A17</b> Λυχνία UV                                   |
| <b>A2</b> Προφυλακτήρας  | <b>A18</b> Μπαταρία (τοποθετημένη κάτω από το κάλυμμα) |
| <b>A3</b> Κομπιμί φόρτισης   | <b>A19</b> Αισθητήρας αποφυγής πτώσης                  |
| <b>A4</b> Κομπιμί ☺ (για την ενεργοποίηση/ απενεργοποίηση / ενεργοποίηση του αυτόματου καθαρισμού) | <b>A20</b> Επαφές φόρτισης                             |
| <b>A5</b> Μονάδα πλοήγησης λέιζερ  | <b>A21</b> Κομπιμί αποδέσμευσης δοχείου σκόνης         |
| <b>A6</b> Κομπιμί εκκίνησης τοπικού καθαρισμού   | <b>A22</b> Κομπιμί επαναφοράς                          |
| <b>A7</b> Αντιολισθητική λωρίδα  | <b>A23</b> Πίσω αισθητήρας υπερύθρων                   |
| <b>A8</b> Πίσω αισθητήρας υπερύθρων  | <b>A24</b> Φίλτρο με μεγάλες οπές                      |
| <b>A9</b> Κάλυμμα περιστρεφόμενης βούρτσας   | <b>A25</b> Φίλτρο αβρού                                |
| <b>A10</b> Αριστερός τροχός κίνησης  | <b>A26</b> Φίλτρο HEPA                                 |
| <b>A11</b> Αισθητήρας αποφυγής πτώσης  | <b>A27</b> Καπάκι δοχείου σκόνης                       |
| <b>A12</b> Μπροστινός περιστρεφόμενος τροχός   | <b>A28</b> Δοχείο σκόνης                               |
| <b>A13</b> Συνδυασμός 2 σε 1 δοχείο σκόνης με δοχείο νερού   | <b>A29</b> Επαφές φόρτισης                             |
| <b>A14</b> Περιστρεφόμενη βούρτσα  | <b>A30</b> Κομπιμί αποδέσμευσης δοχείου σκόνης 2 σε 1  |
| <b>A15</b> Δεξιός τροχός κίνησης   | <b>A31</b> Έξοδος δοχείου σκόνης                       |
| <b>A16</b> Πλαϊνή περιστρεφόμενη βούρτσα   | <b>A32</b> Ασφάλεια καπακιού δοχείου σκόνης            |
|  | <b>A33</b> Κάλυμμα δοχείου νερού                       |
|  | <b>A34</b> Δοχείο νερού                                |
|  | <b>A35</b> Βάση πανιού σφουγγαρίσματος                 |
|  | <b>A36</b> Πανί σφουγγαρίσματος                        |
|  | <b>A37</b> Βούρτσα καθαρισμού                          |

### ΠΕΡΙΓΡΑΦΗ ΤΟΥ ΣΤΑΘΜΟΥ ΦΟΡΤΙΣΗΣ

- |   |  |
|---|--|
| <b>B1</b> Ένδειξη φόρτισης                    | <b>B5</b> Προστατευτικό κάλυμμα            |
| <b>B2</b> Επαφές φόρτισης                     | <b>B6</b> Πρίζα φινις προσαρμογέα ρεύματος |
| <b>B3</b> Αισθητήρες                          |  |
| <b>B4</b> Σφικτήρας προστατευτικού καλύμματος |  |

### ΠΕΡΙΓΡΑΦΗ ΤΟΥ ΤΗΛΕΧΕΙΡΙΣΤΗΡΙΟΥ

- |   |   |
|---|---|
| <b>C1</b> Κομπιμί ☺ επιστροφής στον σταθμό φόρτισης   | <b>C4</b> Κομπιμί ☹ έναρξης λειτουργίας σφουγγαρίσματος |
| <b>C2</b> Κομπιμί κατεύθυνσης πορείας για την κίνηση της ηλεκτρικής σκούπας μπροστά/πίσω/αριστερά/δεξιά | <b>C5</b> Κομπιμί ☺ τοπικού καθαρισμού                  |
| <b>C3</b> Κομπιμί DII έναρξης/διακοπής καθαρισμού   | <b>C6</b> Κομπιμί ☺ ρύθμισης ισχύος αναρρόφησης         |
|   | <b>C7</b> Κομπιμί ☺ μέγιστης ισχύος αναρρόφησης         |
|   | <b>C8</b> Κομπιμί ☺ Σίγηση ηχητικών μνημών              |

### ΣΚΟΠΟΣ ΧΡΗΣΗΣ ΚΑΙ ΧΑΡΑΚΤΗΡΙΣΤΙΚΑ ΤΗΣ ΡΟΜΠΟΤΙΚΗΣ ΗΛΕΚΤΡΙΚΗΣ ΣΚΟΥΠΑΣ

- Η ρομποτική ηλεκτρική σκούπα προορίζεται για τον καθαρισμό διαφόρων τύπων σκληρών δαπέδων, όπως ξύλινα δάπεδα ή δάπεδα laminate, με πλακάκια, βινύλιο κ.λπ., και χαλιών με χαμηλό πέλος. Κατά τη λειτουργία της συνδυάζει αποτελεσματικά διάφορες διαδρομές για τον καλύτερο δυνατό καθαρισμό ολόκληρης της επιφάνειας του δαπέδου.
- Η οπή αναρρόφησης απομακρύνει αποτελεσματικά τρίχες, τρίχωμα ζώων κ.λπ. Οι δύο πλευρικές περιστρεφόμενες βούρτσες καθαρίζουν τα δυσπρόσιτα σημεία κατά μήκος των τοίχων, των επίπλων και στις γωνίες. Οι μηχανοκίνητοι τροχοί από τακτοσούκ προστατεύουν τα ευαίσθητα δάπεδα έναντι γδαρσιμάτων και περνούν πάνω από προφίλ σύνδεσης δαπέδων ύψους 2 cm και ανεβαίνουν σε χαλί ύψους 2 cm.
- Ο προφυλακτήρας, ο οποίος είναι αναρτημένος στη συσκευή, επιτρέπει στην ηλεκτρική σκούπα να μην προσκρούει με δύναμη σε τυχόν εμπόδια και να καθαρίζει αποτελεσματικά την περιοχή γύρω από αυτό. Το υπέρυθρο αισθητήρα, στον μπροστινό προφυλακτήρα αποτρέπουν την πρόσκρουση της ρομποτικής ηλεκτρικής σκούπας σε εμπόδια. Η ασφαλής χρήση σε χώρους με σκάλες γίνεται εφικτή χάρη στους κάτω αισθητήρες αποφυγής πτώσης από σκάλες.
- Το τηλεχειριστήριο διευκολύνει τον πρακτικό χειρισμό επιτρέποντας την ενεργοποίηση και απενεργοποίηση της ρομποτικής ηλεκτρικής σκούπας, τη ρύθμιση της αυτόματης λειτουργίας καθαρισμού, την επιλογή τρόπου λειτουργίας ή τη μεταφορά της ρομποτικής ηλεκτρικής σκούπας στη βάση φόρτισης.
- Η ρομποτική ηλεκτρική σκούπα διαθέτει την επνομαζόμενη λειτουργία GYRO MAPPING (προσανατολισμός μέσα στο χώρο), η οποία ανιχνεύει τη γεωμετρία του δωματίου που καθαρίζεται έτσι ώστε η ηλεκτρική σκούπα να μπορεί να καθαρίσει καλύτερα το δάπεδο. Η ρομποτική ηλεκτρική σκούπα διαθέτει, επίσης, πλοήγηση με λέιζερ μέσω του οποίου χαρτογραφεί κάθε χώρο και έπειτα ξεκινά να τον καθαρίζει συστηματικά. Και οι δύο λειτουργίες είναι ενσωματωμένες και δεν μπορούν να τροποποιηθούν με κάποιο τρόπο.

### ΤΡΟΠΟΙ ΛΕΙΤΟΥΡΓΙΑΣ ΚΑΘΑΡΙΣΜΟΥ ΡΟΜΠΟΤΙΚΗΣ ΗΛΕΚΤΡΙΚΗΣ ΣΚΟΥΠΑΣ

#### Λειτουργία αυτόματου καθαρισμού

- Η ρομποτική ηλεκτρική σκούπα καθαρίζει αποτελεσματικά τη μεγαλύτερη επιφάνεια δωματίου και όταν ολοκληρωθεί επιστρέφει στον σταθμό φόρτισης.

#### Λειτουργία τοπικού καθαρισμού

- Η ρομποτική ηλεκτρική σκούπα καθαρίζει αποτελεσματικά περιοχή 1.6 × 1.6 m.

Λοιποί τρόποι καθαρισμού (π.χ. καθαρισμός επιλεγμένου δωματίου, επιλεγμένης ζώνης κ.λπ.) ρυθμίζονται στην εφαρμογή.



### Σημείωση:

Πριν από την ενεργοποίηση της ρομποτικής ηλεκτρικής σκούπας ελέγχετε πάντοτε ότι έχει φορτίσει πλήρως και ότι όλα τα εμπόδια, ξένα αντικείμενα, καλώδια κ.λπ. έχουν απομακρυνθεί από την περιοχή.

### ΠΡΟΕΤΟΙΜΑΣΙΑ ΤΗΣ ΡΟΜΠΟΤΙΚΗΣ ΗΛΕΚΤΡΙΚΗΣ ΣΚΟΥΠΑΣ

- Αφαιρέστε τη ρομποτική ηλεκτρική σκούπα και όλα τα αξεσουάρ της από τη συσκευασία. Ελέγξτε εάν έχετε βγάλει όλα τα εξαρτήματα.
- Ελέγξτε τη ρομποτική ηλεκτρική σκούπα και τα αξεσουάρ της για ζημιά.
- Αφαιρέστε την προστατευτική μεμβράνη και τις διαφημιστικές ετικέτες από τη ρομποτική ηλεκτρική σκούπα και όλα τα αξεσουάρ.

### Τοποθέτηση της πλάινης περιστρεφόμενης βούρτσας

- Η πλάινη περιστρεφόμενη βούρτσα προορίζεται για ομαλές επιφάνειες δαπέδων και διασφαλίζει αποτελεσματικό καθαρισμό σε γωνίες, κατά μήκος των τοίκων και των επίπλων.
- Γυρίστε την ηλεκτρική σκούπα ανάποδα. Τοποθετήστε την περιστρεφόμενη βούρτσα στον περικό που προορίζεται για αυτή και ασφαλίστε την στη θέση, βιδώνοντάς τη με ένα κατσαβίδι. Γυρίστε την ηλεκτρική σκούπα στη θέση της.
- Όταν χρησιμοποιείτε την ηλεκτρική σκούπα για να καθαρίσετε δωμάτια με χαλιά, αφαιρέστε την περιστρεφόμενη βούρτσα. Για να την αφαιρέσετε, εκτελέστε τα βήματα με την αντίστροφη σειρά.

### ΣΥΝΔΥΑΣΜΟΣ 2 ΣΕ 1 ΔΟΧΕΙΟ ΣΚΟΝΗΣ ΜΕ ΔΟΧΕΙΟ ΝΕΡΟΥ

- Το 2 σε 1 δοχείο σκόνης με δοχείο νερού επιτρέπει ταυτόχρονα σκούπωμα και σφουγγάρισμα του δαπέδου. Η ρομποτική ηλεκτρική σκούπα σκουπίζει τις ακαθαρσίες από το πάτωμα και μετά σφουγγαρίζει. Ανάλογα με την προβλεπόμενη χρήση της ρομποτικής ηλεκτρικής σκούπας χρειάζεται να γεμίσετε με νερό το δοχείο νερού και να στερεώσετε τη βάση με το πανί σφουγγαρίσματος.

### Χρήση της ρομποτικής ηλεκτρικής σκούπας μόνο για σκούπωμα

1. Όταν χρησιμοποιείτε τη ρομποτική ηλεκτρική σκούπα μόνο για σκούπωμα βεβαιωθείτε πριν από τη χρήση ότι το δοχείο σκόνης έχει τοποθετηθεί μέσα στην ηλεκτρική σκούπα και ότι είναι άδειο.
2. Για να αφαιρέσετε το δοχείο σκόνης πατήστε το κουμπί αποδέσμευσης δοχείου σκόνης και τραβήξτε το δοχείο σκόνης έξω από την ηλεκτρική σκούπα – βλέπε σχήμα D1.
3. Τοποθετήστε το δοχείο σκόνης στη ρομποτική ηλεκτρική σκούπα έτσι ώστε το καπάκι του δοχείου σκόνης να δείχνει προς τα επάνω και η έξοδος προς τα έξω – βλέπε σχήμα D1. Πιέστε ελαφρώς το δοχείο σκόνης από πίσω μέχρι να ακούσετε ένα κλικ. Αυτό υποδεικνύει ότι το δοχείο σκόνης έχει ασφαλιστεί σωστά στην ηλεκτρική σκούπα.

### Χρήση της ρομποτικής ηλεκτρικής σκούπας για σκούπωμα και σφουγγάρισμα του δαπέδου

- Για να χρησιμοποιήσετε τη ρομποτική ηλεκτρική σκούπα για σκούπωμα και σφουγγάρισμα του δαπέδου ταυτόχρονα είναι απαραίτητο να τοποθετήσετε νερό στο δοχείο νερού και να στερεώσετε τη βάση με το πανί σφουγγαρίσματος στο πλάι στο κάτω μέρος του δοχείου.
- 1. Αφαιρέστε το δοχείο σκόνης από τη ρομποτική ηλεκτρική σκούπα, πιέζοντας το κουμπί αποδέσμευσης δοχείου σκόνης και τραβήξτε το δοχείο σκόνης έξω από την ηλεκτρική σκούπα – βλέπε σχήμα D1.
- 2. Απελευθερώστε το κάλυμμα δοχείου νερού και γεμίστε με νερό το δοχείο νερού μέσω του ανοίγματος – βλέπε σχήμα D2.



### Σημείωση:

Για το σφουγγάρισμα συνιστάται να χρησιμοποιείτε καθαρό νερό. Αν χρησιμοποιήσετε προϊόν καθαρισμού, ενδέχεται να σχηματιστεί αφρός και το πανί σφουγγαρίσματος να εμποτιστεί με περισσότερο υγρό ή να προκληθούν λεκέδες στο δάπεδο μόλις αυτό στεγνώσει.

3. Τοποθετήστε το δοχείο σκόνης στη ρομποτική ηλεκτρική σκούπα έτσι ώστε το καπάκι του δοχείου σκόνης να δείχνει προς τα επάνω και η έξοδος προς τα έξω – βλέπε σχήμα D1. Πιέστε ελαφρώς το δοχείο σκόνης από πίσω μέχρι να ακούσετε ένα κλικ. Αυτό

υποδεικνύει ότι το δοχείο σκόνης έχει ασφαλιστεί σωστά στην ηλεκτρική σκούπα.

4. Τοποθετήστε το πανί σφουγγαρίσματος στη βάση – βλέπε εικόνα D3. Συνιστούμε να βρέχετε και να στραγγίξετε το πανί σφουγγαρίσματος πριν το τοποθετήσετε. Έτσι επιταχύνεται ο εμπιστισμός και συνεπώς το σφουγγάρισμα του δαπέδου.
5. Τοποθετήστε τη βάση με το πανί σφουγγαρίσματος κάτω από το δοχείο έτσι ώστε η εγκοπή στη βάση να γλιστράει κάτω από το δοχείο – βλέπε σχήμα D4. Πιέστε ελαφρώς τη βάση προς τα πίσω μέχρι να ακούσετε ένα κλικ. Αυτό υποδεικνύει ότι η βάση έχει ασφαλιστεί σωστά στην ηλεκτρική σκούπα.



### Προειδοποίηση:

Μη χρησιμοποιείτε τη ρομποτική ηλεκτρική σκούπα για να καθαρίζετε πατάκια πόρτας, χαλίκια διαδρόμων κ.λπ. Πριν από το σκούπισμα χαλιών είναι απαραίτητο να αφαιρέσετε το πανί σφουγγαρίσματος.

### ΤΟΠΟΘΕΣΙΑ ΤΟΥ ΣΤΑΘΜΟΥ ΦΟΡΤΙΣΗΣ

- Ο σταθμός φόρτισης χρησιμεύει στην αυτόματη επαναφόρτιση της μπαταρίας και η ηλεκτρική σκούπα πρέπει να έχει εύκολη πρόσβαση σε αυτόν.
- Τοποθετήστε τη βάση φόρτισης στον τοίχο σε σκληρή, επίπεδη και στεγνή επιφάνεια κοντά στην πρίζα – βλέπε σχήμα E. Βεβαιωθείτε ότι σε απόσταση 0,5 m αριστερά και δεξιά και σε απόσταση 1,2 m μπροστά από τη βάση φόρτισης δεν υπάρχουν εμπόδια ή σκάλες τα οποία εμποδίζουν την ηλεκτρική σκούπα να βρει τη βάση φόρτισης και να συνδεθεί με επιτυχία.
- Εισαγάγετε το φις του προσαρμογέα ρεύματος στην υποδοχή της βάσης φόρτισης, και συνδέστε το φις του προσαρμογέα σε πρίζα. Τοποθετήστε το καλώδιο ρεύματος με τρόπο που να μην μπλέκεται στις περιστρεφόμενες βούρτσες της ηλεκτρικής σκούπας.
- Σε περίπτωση που η ηλεκτρική σκούπα δεν χρησιμοποιείται για μεγάλο χρονικό διάστημα, αποσυνδέστε τη βάση φόρτισης από την πρίζα και αποθηκεύστε την σε στεγνό, καθαρό και δροσερό μέρος.

### ΦΟΡΤΙΣΗ ΤΗΣ ΡΟΜΠΟΤΙΚΗΣ ΗΛΕΚΤΡΙΚΗΣ ΣΚΟΥΠΑΣ

- Η ηλεκτρική σκούπα μπορεί να φορτίσει στον σταθμό φόρτισης, τον οποίο η ηλεκτρική σκούπα αναζητά αυτόματα μόλις τελειώσει το καθαρισμό.
- Βεβαιωθείτε ότι η ηλεκτρική σκούπα είναι ενεργοποιημένη από τον ☺ διακόπτη.

### Πρώτη φόρτιση της ηλεκτρικής σκούπας

- Πριν από την πρώτη χρήση, πρέπει να φορτίσετε πλήρως τη ρομποτική ηλεκτρική σκούπα. Αφήστε τη ρομποτική ηλεκτρική σκούπα να φορτίσει έως και 12 ώρες.
- Πιάστε την ηλεκτρική σκούπα και τοποθετήστε τη χειροκίνητα στη βάση φόρτισης έτσι ώστε οι επαφές φόρτισης να είναι συνδεδεμένες στην κάτω πλευρά της ηλεκτρικής σκούπας και οι επαφές φόρτισης να είναι συνδεδεμένες στη βάση φόρτισης. Μόλις συνδεθούν οι επαφές ξεκινάει η διαδικασία της φόρτισης.

### Αυτόματη φόρτιση

- Η ρομποτική ηλεκτρική σκούπα χρησιμοποιεί τη λειτουργία αυτόματης φόρτισης όταν ολοκληρώνει τον καθαρισμό και σε περιπτώσεις που κατά τη διάρκεια της λειτουργίας, ανιχνεύει χαμηλή ιαχύ της μπαταρίας. Η ρομποτική ηλεκτρική σκούπα θα ξεκινάει να αναζητά ενεργά τον σταθμό φόρτισης. Γι' αυτόν τον λόγο, είναι σημαντικό να είναι πάντοτε συνδεδεμένος σε μια πηγή τροφοδοσίας και να είναι εύκολα προσβάσιμος για την ηλεκτρική σκούπα ώστε να μπορεί να συνδεθεί σε αυτόν.
- Μπορείτε να οδηγήσετε τη ρομποτική ηλεκτρική σκούπα προς φόρτιση, πιέζοντας απευθείας το κουμπί φόρτισης στην εφαρμογή ή στο τηλεχειριστήριο. Σε αυτή την περίπτωση η ρομποτική ηλεκτρική σκούπα θα σταματήσει και θα αναζητήσει τον σταθμό φόρτισης.
- Μετά τη σύνδεση στον σταθμό φόρτισης, θα ξεκινήσει ο κύκλος φόρτισης. Η πλήρης φόρτιση διαρκεί περίπου 4 έως 6 ώρες. Ο πραγματικός χρόνος φόρτισης εξαρτάται από τη στάθμη ισχύος της μπαταρίας κατά την εκκίνηση της διαδικασίας φόρτισης.

- Η πλήρης φόρτιση παρέχει έως και 200 λεπτά λειτουργίας (σε χαμηλή ισχύος αναρρόφηση).
- Σε περίπτωση που οι επαφές φόρτισης αποσυνδεθούν κατά τη διάρκεια του κύκλου φόρτισης, η ηλεκτρική σκούπα θα απομακρυνθεί από τον σταθμό φόρτισης και θα επανασυνδεθεί για να συνεχιστεί η διαδικασία φόρτισης, εκτός αν αυτό αποτραπεί από κάποιο εμπόδιο.
- Σε περίπτωση διακοπής ρεύματος, ο κύκλος φόρτισης διακόπτεται και συνεχίζεται μετά την επαναφορά της παροχής ηλεκτρικού ρεύματος.
- Σε περίπτωση υπέρβασης του μέγιστου ρεύματος φόρτισης, η διαδικασία φόρτισης θα διακοπεί αυτόματα.
- Σε περίπτωση που η ρομποτική ηλεκτρική σκούπα αποφορτιστεί πλήρως, π.χ. επειδή η ηλεκτρική σκούπα δεν πρόκειται να αναζητήσει ή να συνδεθεί στον σταθμό φόρτισης, είναι απαραίτητο να τοποθετηθεί χειροκίνητα εκεί.



#### Σημείωση:

Μην συνδυάζετε άδειες και καινούριες μπαταρίες ή διάφορους τύπους μπαταριών.

#### Έναρξη καθαρισμού

- Πατήστε το κουμπί για έναρξη του αυτόματου καθαρισμού. Η ρομποτική ηλεκτρική σκούπα θα ξεκινήσει.
- Πατήστε το κουμπί για έναρξη του τοπικού καθαρισμού.
- Ενώ η ηλεκτρική σκούπα λειτουργεί πατήστε το κουμπί και θα σταματήσει να λειτουργεί. Επαναφέρετε τη λειτουργία τη πατώντας ξανά το κουμπί .
- Αν θέλετε να τερματίσετε τον καθαρισμό πατήστε το κουμπί , η ρομποτική ηλεκτρική σκούπα θα σταματήσει, θα ολοκληρώσει τη διαδικασία καθαρισμού και θα αναζητήσει τον σταθμό φόρτισης για να συνδεθεί.

#### ΕΛΕΓΧΟΣ ΤΗΣ ΗΛΕΚΤΡΙΚΗΣ ΣΚΟΥΠΑΣ ΜΕΣΩ ΤΩΝ ΚΟΥΜΠΙΩΝ ΤΗΣ

- Τα κουμπία στην ηλεκτρική σκούπα χρησιμοποιούνται για τις βασικές λειτουργίες. Για τις προηγμένες λειτουργίες χρησιμοποιήστε το τηλεχειριστήριο ή χειριστείτε τη ρομποτική ηλεκτρική σκούπα μέσω της εφαρμογής για κινητά τηλέφωνα. Περισσότερες πληροφορίες θα βρείτε παρακάτω στο παρόν εγχειρίδιο χρήσης.

#### Ενεργοποίηση/απενεργοποίηση της ρομποτικής ηλεκτρικής σκούπας

- Πατήστε παρατεταμένα το κουμπί για 3 δευτερόλεπτα για να ενεργοποιήσετε τη ρομποτική ηλεκτρική σκούπα. Το κουμπί θα αρχίσει να αναβοσβήνει με άσπρο χρώμα. Η ρομποτική ηλεκτρική σκούπα μεταβαίνει στη λειτουργία αναμονής.
- Πατήστε παρατεταμένα το κουμπί για 3 δευτερόλεπτα για να απενεργοποιήσετε τη ρομποτική ηλεκτρική σκούπα. Το κουμπί θα αρχίσει να αναβοσβήνει με άσπρο χρώμα και θα σβήσει. Η ρομποτική ηλεκτρική σκούπα έχει απενεργοποιηθεί.



#### Σημείωση:

Δεν είναι δυνατό να απενεργοποιήσετε τη ρομποτική ηλεκτρική σκούπα κατά τη διαδικασία της φόρτισης.

#### Παύση της διαδικασίας καθαρισμού

- Αν κατά τη διάρκεια της λειτουργίας πατήσετε το κουμπί θα διακοπεί η λειτουργία της ρομποτικής ηλεκτρικής σκούπας. Εάν πατήσετε το κουμπί ξανά η λειτουργία θα συνεχιστεί.

#### Λειτουργία αδράνειας

- Μετά από 60 δευτερόλεπτα αδράνειας η ρομποτική ηλεκτρική σκούπα μεταβαίνει στη λειτουργία αδράνειας. Πατώντας οποιοδήποτε κουμπί η ρομποτική ηλεκτρική σκούπα μεταβαίνει σε λειτουργία αναμονής.

#### Επιλογή λειτουργίας καθαρισμού

- Ενώ η ρομποτική ηλεκτρική σκούπα βρίσκεται σε λειτουργία αναμονής πατήστε το κουμπί και η ρομποτική ηλεκτρική σκούπα θα ξεκινήσει αυτόματα το καθάρισμα.
- Ενώ η ρομποτική ηλεκτρική σκούπα βρίσκεται σε λειτουργία αναμονής πατήστε παρατεταμένα το κουμπί φόρτισης και η ρομποτική ηλεκτρική σκούπα θα ξεκινήσει το τοπικό καθάρισμα.

#### Φόρτιση

- Πατήστε το κουμπί φόρτισης αν θέλετε να επιστρέψει η ρομποτική ηλεκτρική σκούπα για φόρτιση. Έτσι θα τερματιστεί η τρέχουσα διαδικασία καθαρισμού και η ηλεκτρική σκούπα θα αρχίσει να αναζητά τον σταθμό φόρτισης, όπου θα συνδεθεί.

#### ΕΛΕΓΧΟΣ ΤΗΣ ΗΛΕΚΤΡΙΚΗΣ ΣΚΟΥΠΑΣ ΜΕ ΤΟ ΤΗΛΕΧΕΙΡΙΣΤΗΡΙΟ

- Πιέστε το μόνδαλο του κάλυμματος προς τα κάτω στην πίσω πλευρά του τηλεχειριστηρίου για να το απελευθερώσετε και αφαιρέστε το κάλυμμα.
- Τοποθετήστε δύο μπαταρίες τύπου AAA (1,5 V) στο τηλεχειριστήριο. Κατά την τοποθέτηση των μπαταριών, βεβαιωθείτε για τη σωστή πολικότητα, όπως εμφανίζεται μέσα στη θήκη μπαταριών. Τοποθετήστε ξανά το κάλυμμα και κουμπιώστε το στη θέση του.

#### Έναρξη σφουγγαρίσματος

- Βεβαιωθείτε, ότι το πανί σφουγγαρίσματος είναι στερεωμένο στην ηλεκτρική σκούπα και ότι υπάρχει νερό στο δοχείο νερού.
- Πατήστε το κουμπί για να ενεργοποιήσετε τη λειτουργία σφουγγαρίσματος. Σε αυτόν τον τρόπο λειτουργίας η ισχύς αναρρόφησης μειώνεται αυτόματα στο ελάχιστο.
- Πατώντας ξανά το κουμπί ακυρώνεται η λειτουργία σφουγγαρίσματος.

#### Ρύθμιση ισχύος αναρρόφησης

- Ρυθμίστε την ισχύ αναρρόφησης σύμφωνα με τον τύπο του δαπέδου και τον βαθμό συγκέντρωσης ακαθαρσιών.
- Πατώντας επανειλημμένα το κουμπί μειώνεται η ισχύς αναρρόφησης, πατώντας επανειλημμένα το κουμπί αυξάνεται η ισχύς αναρρόφησης.
- Αν θέλετε μέγιστη ισχύ αναρρόφησης, πατήστε το κουμπί .

#### Κίνηση της ρομποτικής ηλεκτρικής σκούπας

- Τα κουμπία κατεύθυνσης πορείας χρησιμεύουν στον χειροκίνητο χειρισμό της κίνησης της ρομποτικής ηλεκτρικής σκούπας. Παύση είναι απαραίτητο η ρομποτική ηλεκτρική σκούπα να λειτουργεί.
- Το κουμπί χρησιμοποιείται για κίνηση προς τα εμπρός.
- Το κουμπί χρησιμοποιείται για να στρίψει η ρομποτική ηλεκτρική σκούπα κατά 180°.
- Το κουμπί χρησιμοποιείται για να στρίψει η ρομποτική ηλεκτρική σκούπα κατά 90° αριστερά και για κίνηση προς τα αριστερά.
- Το κουμπί χρησιμοποιείται για να στρίψει η ρομποτική ηλεκτρική σκούπα κατά 90° δεξιά και για κίνηση προς τα δεξιά.

#### Σίγηση ηχητικών μηνυμάτων

- Πατήστε το κουμπί για άμεση σίγηση ηχητικών μηνυμάτων. Εάν πατήσετε ξανά το κουμπί πραγματοποιείται επαναφορά της λειτουργίας ηχητικών μηνυμάτων.

#### Έλεγχος της ηλεκτρικής σκούπας μέσω της εφαρμογής για κινητά τηλέφωνα

- Μπορείτε να χειρίζεστε τη ρομποτική ηλεκτρική σκούπα μέσω της εφαρμογής Sensor HOME.
- Κάντε λήψη της εφαρμογής στο smartphone σας, εγγραφείτε και χειριστείτε τη ρομποτική ηλεκτρική σκούπα μέσω της εφαρμογής.



Σε περίπτωση που έχετε ήδη εγκατεστημένη την εφαρμογή, προσθέστε τη ρομποτική ηλεκτρική σκούπα στις συσκευές σας.

### Προσθήκη της ρομποτικής ηλεκτρικής σκούπας στη λίστα συσκευών μέσω κωδικού QR

- Μπορείτε επίσης να προσθέσετε τη ρομποτική ηλεκτρική σκούπα στην εφαρμογή Sensor HOME χρησιμοποιώντας τον παρακάτω κωδικό QR. Στην αρχική οθόνη της εφαρμογής, επιλέξτε το σύμβολο «+» και στην οθόνη προσθήκης συσκευών, επιλέξτε το εικονίδιο [-] στην επάνω δεξιά γωνία.
- Αφότου σάρωσετε τον κωδικό QR θα σας ζητηθεί να επιλέξετε ένα δίκτυο Wi-Fi. Επιλέξτε ένα δίκτυο, πληκτρολογήστε τον κωδικό πρόσβασης και κάντε κλικ στην ένδειξη «Next» (Επόμενο).
- Θα σας ζητηθεί να πραγματοποιήσετε επαναφορά της συσκευής. Πατήστε παρατεταμένα το κουπί ☺ και ☹ για 3 δευτερόλεπτα. Η ηλεκτρική σκούπα εκπέμπει το χαρακτηριστικό «μπιπ» και το άσπρο πίσω φως αρχίζει να αναβοσβήνει. Αυτό σημαίνει ότι η ρομποτική ηλεκτρική σκούπα είναι έτοιμη για ζεύξη. Οδηγίες διατίθενται επίσης στην οθόνη της εφαρμογής.
- Στην εφαρμογή, επιβεβαιώστε ότι η ένδειξη (Wi-Fi) αναβοσβήνει και πατήστε «Next» (Επόμενο).
- Πατήστε «Connect» (Σύνδεση). Έπειτα στις ρυθμίσεις Wi-Fi στο κινητό σας τπλέφωνο συνδέστε το δίκτυο Wi-Fi στη ρομποτική ηλεκτρική σκούπα. Στη συνέχεια επιστρέψτε στην εφαρμογή και περιμένετε μέχρι να ολοκληρωθεί η ζεύξη της ρομποτικής ηλεκτρικής σκούπας.
- Στη λίστα συσκευών της κύριας οθόνης, πατήστε το εικονίδιο της ρομποτικής ηλεκτρικής σκούπας για να εισέλθετε στο περιβάλλον εργασίας.

### Κωδικός QR για την προσθήκη του πίνακα ελέγχου της ρομποτικής ηλεκτρικής σκούπας στην εφαρμογή Sensor HOME



### Χειροκίνητη προσθήκη ρομποτικής ηλεκτρικής σκούπας στη λίστα συσκευών

- Στην κεντρική οθόνη, πατήστε «Add device» (Προσθήκη συσκευής) ή το σύμβολο «+» στην επάνω δεξιά γωνία και πατήστε «Add device».
- Στην οθόνη θα εμφανιστούν οι κατηγορίες συσκευών μαζί με μια λίστα συσκευών.
- Πατήστε στην επιλογή «Robotic vacuum cleaners» (Ρομποτικές ηλεκτρικές σκούπες) και από τη λίστα επιλέξτε το μοντέλο της ρομποτικής ηλεκτρικής σκούπας.
- Στην επόμενη οθόνη θα σας ζητηθεί να επιλέξετε ένα δίκτυο Wi-Fi. Επιλέξτε ένα δίκτυο, πληκτρολογήστε τον κωδικό πρόσβασης και κάντε κλικ στην ένδειξη «Next» (Επόμενο).
- Θα σας ζητηθεί να πραγματοποιήσετε επαναφορά της συσκευής. Πατήστε παρατεταμένα το κουπί ☺ και ☹ για 3 δευτερόλεπτα. Η ηλεκτρική σκούπα εκπέμπει το χαρακτηριστικό «μπιπ» και το άσπρο πίσω φως αρχίζει να αναβοσβήνει. Αυτό σημαίνει ότι η ρομποτική ηλεκτρική σκούπα είναι έτοιμη για ζεύξη. Οδηγίες διατίθενται επίσης στην οθόνη της εφαρμογής.

- Στην εφαρμογή, επιβεβαιώστε ότι η ένδειξη (Wi-Fi) αναβοσβήνει και πατήστε «Next» (Επόμενο).
- Πατήστε «Connect» (Σύνδεση). Έπειτα στις ρυθμίσεις Wi-Fi στο κινητό σας τπλέφωνο συνδέστε το δίκτυο Wi-Fi στη ρομποτική ηλεκτρική σκούπα. Στη συνέχεια επιστρέψτε στην εφαρμογή και περιμένετε μέχρι να ολοκληρωθεί η ζεύξη της ρομποτικής ηλεκτρικής σκούπας.
- Στη λίστα συσκευών της κύριας οθόνης, πατήστε το εικονίδιο της ρομποτικής ηλεκτρικής σκούπας για να εισέλθετε στο περιβάλλον εργασίας.

### Επαναφορά Wi-Fi

- Πατήστε παρατεταμένα το κουπί ☺ και ☹ για 3 δευτερόλεπτα. Η ηλεκτρική σκούπα εκπέμπει το χαρακτηριστικό «μπιπ» και το άσπρο πίσω φως αρχίζει να αναβοσβήνει αργά.



### Σημείωση:

Συνιστούμε κατά τη διάρκεια της σύνδεσης Wi-Fi να απενεργοποιήσετε τα δεδομένα από το κινητό σας τπλέφωνο.

### ΚΑΘΑΡΙΣΜΟΣ ΚΑΙ ΣΥΝΤΗΡΗΣΗ

- Πριν από τον καθαρισμό, απενεργοποιείτε πάντα την ηλεκτρική σκούπα από το κουμπί ☺.
- Για τον καθαρισμό, μη χρησιμοποιείτε ποτέ διαβρωτικά προϊόντα καθαρισμού, διαλύτες κ.λπ.
- Η παραμέληση του καθαρισμού και της συντήρησης μπορεί να επηρεάσει αρνητικά τη λειτουργία της ηλεκτρικής σκούπας και να οδηγήσει σε μειωμένη απόδοση.

### ΡΟΜΠΟΤΙΚΗ ΗΛΕΚΤΡΙΚΗ ΣΚΟΥΠΑ

#### Εκκένωση του δοχείου σκόνης

- Για να αφαιρέσετε το δοχείο σκόνης πατήστε το κουμπί αποδέσμευσης δοχείου σκόνης – βλέπε σχήμα **D1** και τραβήξτε το δοχείο σκόνης έξω από την ηλεκτρική σκούπα – βλέπε σχήμα **F1**.
- Γυρίστε ανάποδα το δοχείο σκόνης πάνω από έναν κάδο απορριμάτων έτσι ώστε το καπάκι του δοχείου σκόνης να δείχνει προς τα κάτω.
- Πατήστε κουμπί αποδέσμευσης καπακιού δοχείου σκόνης και προσεκτικά γείρετε ανοικτό το καπάκι. Αδειάστε το περιεχόμενο του δοχείου σκόνης μέσα στον κάδο απορριμάτων.
- Κλείστε το καπάκι και σπρώξτε απαλά μέχρι να ακούσετε ένα κλικ. Αυτό υποδεικνύει ότι το καπάκι έχει ασφαλιστεί σωστά.



### Σημείωση:

Για λόγους υγιεινής, συνιστούμε να αδειάζετε το δοχείο μακριά από χώρους κατοικίας.

### Καθαρισμός δοχείου σκόνης

- Για να αφαιρέσετε το δοχείο σκόνης πατήστε το κουμπί αποδέσμευσης δοχείου σκόνης και τραβήξτε το δοχείο σκόνης έξω από την ηλεκτρική σκούπα – βλέπε σχήμα **D1**.
- Πατήστε την σφάλερα καπακιού δοχείου σκόνης και γείρετε ανοικτό το καπάκι δοχείου σκόνης – βλέπε σχήμα **F1**.
- Πατήστε το κλιπ του φίλτρου με μεγάλες οπές – βλέπε σχήμα **F2**. Βγάλτε το φίλτρο με μεγάλες οπές, το φίλτρο αφρού και το φίλτρο HEPA έξω από το καπάκι – βλέπε σχήμα **F3**.
- Τινάζτε το φίλτρο HEPA και το φίλτρο αφρού και απομακρύνετε τη σκόνη και τις ακαθαρσίες χρησιμοποιώντας μια βούρτσα με λεπτές τρίκες ή ένα μαλακό απορροφητικό πανί. Σε περίπτωση μεγάλης συγκέντρωσης ακαθαρσιών, μπορείτε να τα καθαρίσετε με μια άλλη ηλεκτρική σκούπα χρησιμοποιώντας ακροφύσιο με βούρτσα. Μην πλένετε το φίλτρο HEPA σε νερό. Αυτό ενδέχεται να του προκαλέσει ζημιά. Σε περίπτωση που το φίλτρο HEPA εμφανίζει σημάδια παραμόρφωσης ή είναι πολύ βρώμικο, αντικαταστήστε το με ένα καινούριο. Συνιστούμε να αντικαθιστάτε το φίλτρο HEPA βάζει της συντότητας χρήσης τουλάχιστον μία φορά κάθε έξι μήνες.
- Ξεπλύνετε το φίλτρο με τις μεγάλες οπές κάτω από τρεχούμενο νερό και στεγνώστε το με καθαρό πανί.
- Σκουπίστε το δοχείο σκόνης με ελαφρά νωπό πανί και σκουπίστε με καθαρό πανί. Αν χρειάζεται, μπορείτε να βγάλετε μικρή ποσότητα



νερού στο δοχείο σκόνης και να το σκουπίσετε με ένα σφουγγάρι. Στη συνέχεια, σκουπίστε καλά με ένα καθαρό απορροφητικό πανί.

7. Τοποθετήστε το φίλτρο HEPA, το φίλτρο αφρού και το φίλτρο με μεγάλες οπές μέσα στο καπάκι. Πιέστε απαλά το φίλτρο με μεγάλες οπές προς τα κάτω μέχρι να ακούσετε ένα κλικ. Αυτό υποδεικνύει ότι το φίλτρο με μεγάλες οπές έχει ασφαλιστεί σωστά.
8. Κλείστε το καπάκι του δοχείου σκόνης. Πιέστε απαλά το φίλτρο προς τα κάτω το καπάκι μέχρι να ακούσετε ένα κλικ. Αυτό υποδεικνύει ότι το καπάκι έχει κλείσει σωστά.



#### Προειδοποίηση:

Πριν τοποθετήσετε το φίλτρο μέσα στο δοχείο σκόνης και κλείσετε το καπάκι, ελέγχετε πάντα ότι όλα τα εξαρτήματα είναι καθαρά και στεγνά. Διαφορετικά, υπάρχει κίνδυνος πρόκλησης ζημιάς στη ρομποτική ηλεκτρική σκούπα.

#### Καθαρισμός του δοχείου νερού και του πανιού σφουγγαρίσματος

- Για να εμποδίσετε τον σχηματισμό μούχλας και βλαβερών μικροοργανισμών που μπορεί να παράγουν δυσαρεστικές οσμές και βλάβες στην υγεία είναι απαραίτητο να καθαρίζετε το δοχείο νερού, τη βάση πανιού σφουγγαρίσματος και το πανί σφουγγαρίσματος μετά από κάθε χρήση.
1. Πατήστε το κλιπ στη βάση πανιού σφουγγαρίσματος και αφαιρέστε την από το κάτω μέρος της ρομποτικής ηλεκτρικής σκούπας – βλέπε σχήμα **G1**.
  2. Αφαιρέστε προσεκτικά το πανί σφουγγαρίσματος από τη βάση – βλέπε σχήμα **G2**.
  3. Για να αφαιρέσετε το δοχείο σκόνης πατήστε το κουμπί αποδέσμευσης δοχείου σκόνης και τραβήξτε το δοχείο σκόνης έξω από την ηλεκτρική σκούπα – βλέπε σχήμα **D1**.
  4. Μεταφέρετε το δοχείο σκόνης πάνω από έναν νιπτήρα ή νεροχύτη και απελευθερώστε το κάλυμμα του δοχείου νερού. Γυρίστε το δοχείο ανάποδα και αφήστε το υπολειπόμενο νερό να τρέξει έξω από το δοχείο νερού. Αν χρειάζεται, κουνήστε απαλά το δοχείο νερού για να βεβαιωθείτε ότι το νερό έχει εξέλθει.
  5. Αφήστε το κάλυμμα του δοχείου νερού ανοικτό και αφήστε το δοχείο νερού να στεγνώσει σε σε ένα στεγνό και καλά αεριζόμενο μέρος.
  6. Σκουπίστε τη βάση πανιού σφουγγαρίσματος με ελαφρά νωπό πανί και σκουπίστε με καθαρό πανί.
  7. Πλύνετε στο χέρι το πανί σφουγγαρίσματος με χλιαρό νερό και μικρή ποσότητα απαλού απορρυπαντικού σκόνης, στραγγίξτε προσεκτικά με το χέρι και αφήστε το να στεγνώσει με φυσικό τρόπο. Μην πλύνετε το πανί σφουγγαρίσματος σε πλυντήριο ρούχων ή το στεγνώσετε σε στεγνωτήριο.

#### Καθαρισμός της κεντρικής περιστρεφόμενης βούρτσας

- Συνιστούμε να καθαρίζετε τακτικά την κεντρική περιστρεφόμενη βούρτσα τουλάχιστον μία φορά την εβδομάδα προκειμένου να διασφαλίζεται η σταθερή ισχύ αναρρόφησης της ρομποτικής ηλεκτρικής σκούπας. Οι τρίχες και το τρίχωμα πάνω στη βούρτσα μπορεί να μειώσει την ισχύ εξόδου της ρομποτικής ηλεκτρικής σκούπας καθώς και την αποδοτικότητα της.
1. Γυρίστε ανάποδα τη ρομποτική ηλεκτρική σκούπα.
  2. Πατήστε το κλιπ του καλύμματος κεντρικής περιστρεφόμενης βούρτσας και αφαιρέστε το κάλυμμα από την ηλεκτρική σκούπα και έπειτα αφαιρέστε την περιστρεφόμενη βούρτσα – βλέπε σχήμα **H1**.
  3. Χρησιμοποιήστε ένα στεγνό πανί καθαρισμού για να καθαρίσετε την περιοχή όπου είναι τοποθετημένη η περιστρεφόμενη βούρτσα. Ελέγξτε και καθαρίστε την οπή αναρρόφησης. Η σκόνη και οι ρύποι που συσσωρεύονται γύρω από την οπή αναρρόφησης μπορεί να μειώσουν την ισχύ αναρρόφησης της ηλεκτρικής σκούπας.
  4. Αφαιρέστε κάθε ακαθαρσία και υλικό (σκόνη, τρίχες, τρίχωμα ζώων κ.λπ.) από την περιστρεφόμενη βούρτσα – βλέπε εικόνα **H2**.
  5. Εισαγάγετε την περιστρεφόμενη βούρτσα στην ηλεκτρική σκούπα και τοποθετήστε το κάλυμμα. Πιέστε απαλά το κάλυμμα προς τα κάτω να ακούσετε ένα κλικ. Αυτό υποδεικνύει ότι το κάλυμμα έχει ασφαλιστεί σωστά.

#### Καθαρισμός της πλαϊνής περιστρεφόμενης βούρτσας

1. Λασκάρτε τη βίδα της πλαϊνής περιστρεφόμενης βούρτσας με ένα καταβίδι – βλέπε σχήμα **I1**.
2. Βγάλτε την πλαϊνή περιστρεφόμενη βούρτσα από την ηλεκτρική σκούπα, τραβώντας την προς τα επάνω.

3. Απομακρύνετε τυχόν σκόνη και ακαθαρσίες από τη θέση στην οποία ήταν προσαρτημένη η βούρτσα.
4. Απομακρύνετε κάθε ίχνος σκόνης και ακαθαρσίας από τη βούρτσα. Αν είναι απαραίτητο, μπορείτε να πλύνετε τη βούρτσα κάτω από τρεχούμενο νερό. Αν οι τρίχες έχουν παραμορφωθεί από τη λειτουργία της ηλεκτρικής σκούπας, βυθίστε τις σε ζεστό νερό για να τις αφήσετε να επανέλθουν στο αρχικό τους σχήμα. Αφήστε τις βούρτσες να στεγνώσουν προτού τις επανατοποθετήσετε στην ηλεκτρική σκούπα.
5. Τοποθετήστε την πλαϊνή περιστρεφόμενη βούρτσα μέσα στη ρομποτική ηλεκτρική σκούπα και ασφαλίστε την με ένα καταβίδι – βλέπε σχήμα **I2**.

#### Καθαρισμός αισθητήρων

- Οι αισθητήρες στη ρομποτική ηλεκτρική σκούπα είναι σημαντικοί για τον ορθό έλεγχο και την ασφαλή λειτουργία της. Για αυτό είναι σημαντικό να τους καθαρίζετε τακτικά και να τους διατηρείτε σε καλή κατάσταση.
- Η ρομποτική ηλεκτρική σκούπα διαθέτει συνολικά (βλέπε σχήμα **J**):
  1. 4 αισθητήρες αποφυγής πτώσης (στην κάτω πλευρά της ρομποτικής ηλεκτρικής σκούπας)
  2. 3 αισθητήρες υπερύθρων
  3. 2 επαφές φόρτισης
  4. πλαινόυ αισθητήρες υπερύθρωνΚαθαρίστε τους αισθητήρες, χρησιμοποιώντας ένα μαλακό στεγνό πανί καθαρισμού ή μπουτονέτες.

#### Καθαρισμός της εξωτερικής επιφάνειας της ρομποτικής ηλεκτρικής σκούπας

- Σκουπίζετε τακτικά την επιφάνεια της ηλεκτρικής σκούπας χρησιμοποιώντας ένα μαλακό στεγνό πανί καθαρισμού.
- Καθαρίστε τον μπροστινό περιστρεφόμενο τροχό, τους μηχανοκίνητους τροχούς, την οπή αναρρόφησης και τους κάτω αισθητήρες τουλάχιστον μία φορά την εβδομάδα ή συχνότερα.
- Αφαιρέστε πρώτα τυχόν μεγάλες ακαθαρσίες από τον μπροστινό περιστρεφόμενο τροχό και τους μηχανοκίνητους τροχούς. Στη συνέχεια καθαρίζετε γύρω από τον περιμέτρο τους χρησιμοποιώντας ένα ελαφρώς βρεγμένο πανί και έπειτα σκουπίστε για να στεγνώσουν. Μην ξεχνάτε να καθαρίζετε και την περιοχή γύρω από τους τροχούς.

#### Αντικατάσταση φίλτρου HEPA και αφρού

1. Αφαιρέστε το δοχείο σκόνης και ανοίξτε το καπάκι δοχείου σκόνης. Αφαιρέστε το φίλτρο με τις μεγάλες οπές, το παλιό φίλτρο αφρού και το παλιό φίλτρο HEPA.
2. Τοποθετήστε ένα καινούριο φίλτρο HEPA, ένα καινούριο φίλτρο αφρού και στη συνέχεια το φίλτρο με μεγάλες οπές μέσα στο καπάκι. Πιέστε απαλά το φίλτρο με μεγάλες οπές προς τα κάτω μέχρι να ακούσετε ένα κλικ. Αυτό υποδεικνύει ότι το φίλτρο με μεγάλες οπές έχει ασφαλιστεί σωστά.
3. Κλείστε το καπάκι του δοχείου σκόνης. Πιέστε απαλά το φίλτρο προς τα κάτω το καπάκι μέχρι να ακούσετε ένα κλικ. Αυτό υποδεικνύει ότι το καπάκι έχει κλείσει σωστά.



#### Σημείωση:

Μπορείτε να παρακολουθήσετε την κατάσταση φθοράς του φίλτρου HEPA από την εφαρμογή για κινητό τπλέφωνο.



#### Σημείωση:

Τα φίλτρα HEPA και αφρού αντικαθίστανται πάντα ταυτόχρονα.

#### Αντικατάσταση της πλαϊνής βούρτσας

- Οι περιστρεφόμενες βούρτσες φθείρονται από τη χρήση. Μετά από ορισμένο χρονικό διάστημα, είναι απαραίτητο να αντικαταστήσετε τις παλιές βούρτσες με νέες. Για να παραγγείλετε καινούρια βούρτσα επικοινωνήστε με το κατάστημα αγοράς ή με ένα εξουσιοδοτημένο κέντρο σέρβις. Μπορείτε να παρακολουθείτε την κατάσταση φθοράς από την εφαρμογή για κινητό τπλέφωνο.
1. Λασκάρτε τη βίδα της πλαϊνής περιστρεφόμενης βούρτσας με ένα καταβίδι.
  2. Βγάλτε την παλιά πλαϊνή περιστρεφόμενη βούρτσα από την ηλεκτρική σκούπα, τραβώντας την προς τα επάνω.

3. Τοποθετήστε την καινούρια πλαϊνή περιστρεφόμενη βούρτσα μέσα στη ρομποτική ηλεκτρική σκούπα και ασφαλίστε την με ένα κατσαβίδι.

### ΚΑΘΑΡΙΣΜΟΣ ΤΟΥ ΣΤΑΘΜΟΥ ΦΟΡΤΙΣΗΣ

#### Καθαρισμός του σταθμού φόρτισης

Σκουπίστε την εξωτερική επιφάνεια της βάσης συσσώρευσης σκόνης χρησιμοποιώντας ένα μαλακό, ελαφρώς βρεγμένο πανί.

#### Καθαρισμός αισθητήρων

- Οι αισθητήρες του σταθμού φόρτισης είναι σημαντικοί για τη λειτουργία του. Για αυτό είναι σημαντικό να τους καθαρίζετε τακτικά και να τους διατηρείτε σε καλή κατάσταση.
- Καθαρίστε τους αισθητήρες υπέρθρων και τις επαφές φόρτισης, χρησιμοποιώντας ένα μαλακό στεγνό πανί καθαρισμού ή μπιμπονέτες.

### ΑΝΤΙΚΑΤΑΣΤΑΣΗ ΤΗΣ ΜΠΑΤΑΡΙΑΣ

- Αριθμός μοντέλου του ανταλλακτικού μπαταρίας: SRX 9301
- Σε περίπτωση που επιθυμείτε να αντικαταστήσετε την μπαταρία ακολουθήστε τα παρακάτω βήματα:
  1. Βεβαιωθείτε ότι η ηλεκτρική σκούπα είναι απενεργοποιημένη από το κουμπί ☺. Γυρίστε την ηλεκτρική σκούπα ανάποδα.
  2. Με ένα κατσαβίδι λασκάρτε τις βίδες (8 στο σύνολο) του κάτω καλύμματος, αφαιρέστε τις και απομακρύνετε προσεκτικά το κάτω κάλυμμα.
  3. Αποσυνδέστε τον επαφέα της μπαταρίας και αφαιρέστε την μπαταρία από το εσωτερικό της ηλεκτρικής σκούπας.
  4. Συνδέστε την καινούρια μπαταρία και τοποθετήστε τη στο εσωτερικό. Η μπαταρία μπορεί να συνδεθεί μόνο με έναν τρόπο. Ο επαφέας είναι κωδικοποιημένος και δεν περιστραφεί.
  5. Τοποθετήστε το κάτω κάλυμμα και ασφαλίστε τη στη θέση της με τις βίδες. Ενεργοποιήστε ξανά την ηλεκτρική σκούπα.
  6. Τοποθετήστε την ηλεκτρική σκούπα στον σταθμό φόρτισης και αφήστε την μπαταρία να φορτίσει πλήρως.



#### Σημείωση:

Η ρομποτική ηλεκτρική σκούπα παραδίδεται με την μπαταρία τοποθετημένη.

### ΜΑΚΡΟΧΡΟΝΙΑ ΦΥΛΑΞΗ

- Όταν δεν χρησιμοποιείτε την ηλεκτρική σκούπα για μεγάλο χρονικό διάστημα, εκτελέστε τα ακόλουθα:
  - Καθαρίστε την ηλεκτρική σκούπα όπως περιγράφεται στο κεφάλαιο ΚΑΘΑΡΙΣΜΟΣ ΚΑΙ ΣΥΝΤΗΡΗΣΗ.
  - Αποσυνδέστε τη βάση συσσώρευσης σκόνης από την πρίζα. Αποθηκεύστε την ηλεκτρική σκούπα με όλα τα εξαρτήματά της σε στεγνό, καθαρό και δροσερό μέρος.
  - Συνιστάται να φορτίζετε την ηλεκτρική σκούπα κάθε 3 μήνες, καθώς έτσι θα επεκταθεί η διάρκεια ζωής της ενσωματωμένης μπαταρίας.
  - Αφαιρέστε τις μπαταρίες από το τηλεχειριστήριο.

### ΑΝΤΙΜΕΤΩΠΙΣΗ ΠΡΟΒΛΗΜΑΤΩΝ

Πρόβλημα	Αιτία	Λύση
Η ηλεκτρική σκούπα δεν έχει φορτίζεται.	Οι επαφές φόρτισης δεν έρχονται σε επαφή.	Ελέγξτε ότι οι επαφές φόρτισης έχουν επαφή μεταξύ τους όταν εισάγετε την ηλεκτρική σκούπα στον σταθμό φόρτισης.
	Ο σταθμός φόρτισης είναι απουσυνδεδεμένος από την πηγή τροφοδοσίας.	Εισαγάγετε τον προσαρμογέα ρεύματος σε πρίζα και κρατήστε τον σταθμό φόρτισης μόνιμα συνδεδεμένο.
Η ηλεκτρική σκούπα έχει κολλήσει σε ένα σημείο.	Η ηλεκτρική σκούπα έχει μπλεχτεί σε καλώδια που βρίσκονταν στο έδαφος, στις κουρτίνες ή σε άλλα ξένα αντικείμενα στο χαλί.	Η ηλεκτρική σκούπα θα προσπαθεί πάντα να απελευθερωθεί από μόνη της, ωστόσο, προτείνουμε να την αφαιρέσετε χειροκίνητα από το μέρος όπου κόλλησε.
Η ηλεκτρική σκούπα επιστρέφει συνεχώς στον σταθμό φόρτισης χωρίς να έχει ολοκληρώσει τη διαδικασία καθαρισμού.	Η ηλεκτρική σκούπα ανήνευσε χαμηλό επίπεδο φόρτισης μπαταρίας και αυτόματα επέστρεψε στον σταθμό φόρτισης.	Αυτό είναι φυσιολογικό. Αφήστε την ηλεκτρική σκούπα να επαναφορτιστεί.
Η ηλεκτρική σκούπα δεν εκτελεί τη διαδικασία καθαρισμού αυτόματα, όπως προγραμματίστηκε.	Η ηλεκτρική σκούπα δεν έχει ενεργοποιηθεί και δεν εκτελεί τη διαδικασία καθαρισμού αυτόματα, όπως προγραμματίστηκε.	Ενεργοποιήστε την ηλεκτρική σκούπα
	Η μπαταρία της ηλεκτρικής σκούπας έχει σχεδόν εξαντληθεί.	Αφήστε την ηλεκτρική σκούπα να επαναφορτιστεί.
Η ηλεκτρική σκούπα έχει κολλήσει ή εμποδίζεται από ένα ξένο αντικείμενο.	Η ηλεκτρική σκούπα έχει κολλήσει ή εμποδίζεται από ένα ξένο αντικείμενο.	Απενεργοποιήστε την ηλεκτρική σκούπα, αδειάστε το δοχείο σκόνης. Αναποδογυρίστε την ηλεκτρική σκούπα και αφαιρέστε σκόνη και ρύπους από τους τροχούς και τις βούρτσες.
	Το τηλεχειριστήριο δεν δουλεύει. (Συνιστώμενη απόσταση 5 μέτρα)	Οι μπαταρίες είναι άδειες.  Η μπαταρία της ηλεκτρικής σκούπας έχει σχεδόν εξαντληθεί.
	Ο δέκτης απομακρυσμένου σήματος στην ηλεκτρική σκούπα ή ο πομπός σήματος στο τηλεχειριστήριο είναι μπλοκαρισμένος ή λερωμένος.	Σκουπίστε τον δέκτη σήματος και τον πομπό με ένα καθαρό πανί.
	Το σήμα τηλεχειριστηρίου παρεμποδίζεται από μια άλλη συσκευή που βρίσκεται κοντά του.	Μη χρησιμοποιείτε το τηλεχειριστήριο κοντά σε συσκευές με υπέρυθρο σήμα.

Ενώ η ηλεκτρική σκούπα βρίσκεται σε λειτουργία, περιοχές σκούπισματος δεν καθαρίζονται, η διαδρομή που ακολουθεί είναι χαοτική, πηγαίνει προς την αντίθετη κατεύθυνση, ο χάρτης στην εφαρμογή δείχνει ανακρίβειες ή δεν έχει οριστεί.	Το πάτωμα είναι υπερβολικά λείο, οι κεντρικοί τροχοί γλιστρούν στο πάτωμα και η ηλεκτρική σκούπα περνά πάνω από χαμηλά εμπόδια, όρια και λιωρίδες, και αυτό επηρεάζει τη λήψη αποφάσεων αναφορικά με την περιοχική καθαρισμού σε ολόκληρο το σπίτι.	Συστήνουμε το κλείσιμο των πορτών του εκάστοτε δωματίου ώστε να επιτρέψουμε να καθαριστούν ξεχωριστά. Η ηλεκτρική σκούπα είναι εξοπλισμένη με λειτουργία που της επιτρέπει να αναγνωρίζει κάθε δωμάτιο. Θα επιστρέψει στην αρχική της θέση.	Η ηλεκτρική σκούπα αναζητά τον σταθμό φόρτισης αλλά δεν συνδέετε σε αυτόν.	Ο σταθμός φόρτισης είναι μπλοκαρισμένος ή πολύ μακριά, δεν είναι συνδεδεμένος στην παροχή ρεύματος, ξένα αντικείμενα έχουν πιαστεί στη βάση πανιού σφουγγαρίσματος ή το πανί σφουγγαρίσματος έχει συσταφεί.	Τοποθετήστε τον σταθμό φόρτισης σε εξωτερικό χώρο και τοποθετήστε τη ρομποτική ηλεκτρική σκούπα σε κοντινή απόσταση και ενεργοποιήστε την. Συνδέστε το βύσμα του προσαρμογέα ρεύματος στην πρίζα, καθαρίστε τη βάση πανιού σφουγγαρίσματος και ισιώστε το πανί σφουγγαρίσματος.	
	Το πάτωμα είναι πλυμένο και γυαλισμένο ή πολύ λείο, το οποίο μειώνει την τριβή ανάμεσα στους τροχούς και το πάτωμα.	Συστήνουμε τον καθαρισμό του πατώματος μετά την παρκετίν.		Η ηλεκτρική σκούπα δεν έχει συμπεριφέρεται κανονικά.	Εσωτερικό σφάλμα.	Απενεργοποιήστε την ηλεκτρική σκούπα και ενεργοποιήστε την ξανά και θέστε τη σε λειτουργία. Εάν το πρόβλημα επιμένει, απενεργοποιήστε την ηλεκτρική σκούπα και επικοινωνήστε με εξουσιοδοτημένο κέντρο σέρβις.
	Τα καλώδια, τα ξένα αντικείμενα στο δάπεδο επηρεάζουν τη λειτουργία της ηλεκτρικής σκούπας.	Πριν από την εκκίνηση της ηλεκτρικής σκούπας είναι σημαντικό να αφαιρέσετε από το δάπεδο καλώδια, παντόφλες, παιχνίδια και άλλα ξένα αντικείμενα για να μειωθεί ο αριθμός των εμποδίων που η ηλεκτρική σκούπα θα χρειαστεί να προσπεράσει.		Κατά τη διαδικασία καθαρισμού η σκούπα μη φυσιολογικοί ήχοι.	Ένα ξένο αντικείμενο έχει κολλήσει στην κεντρική περιστρεφόμενη βούρτσα, την πλαινή περιστρεφόμενη βούρτσα ή τον κεντρικό τροχό.	Απενεργοποιήστε τη ρομποτική ηλεκτρική σκούπα και αφαιρέστε το ξένο αντικείμενο.
Ακαθαρσίες παραμένουν στο δάπεδο μετά το καθάρισμα.	Η κεντρική περιστρεφόμενη βούρτσα έχει μπλοκάρει.	Καθαρίστε την κεντρική περιστρεφόμενη βούρτσα και μετακινήστε τη ρομποτική ηλεκτρική σκούπα σε εξωτερικό χώρο.	Το δοχείο νερού δεν διοχετεύει με νερό το πανί σφουγγαρίσματος ή διοχετεύει μόνο μικρή ποσότητα νερού.	Η ποσότητα νερού στο δοχείο νερού είναι ανεπαρκής, το πανί σφουγγαρίσματος είναι πολύ λερωμένο, η βάση δεν έχει τοποθετηθεί.	Γεμίστε το δοχείο νερού με νερό, καθαρίστε το πανί σφουγγαρίσματος, τοποθετήστε σωστά τη βάση πανιού σφουγγαρίσματος.	
	Η πλαινή περιστρεφόμενη βούρτσα έχει μπλοκάρει.	Καθαρίστε την πλαινή περιστρεφόμενη βούρτσα και μετακινήστε τη ρομποτική ηλεκτρική σκούπα σε εξωτερικό χώρο.	Το δοχείο νερού διοχετεύει πολύ νερό.	Το δοχείο νερού δεν βρίσκεται στη θέση του, η έξοδος νερού έχει ρυθμιστεί στο μέγιστο.	Ελέγξτε ότι το δοχείο νερού έχει τοποθετηθεί σωστά, προσαρμόστε την έξοδο νερού μέσω της εφαρμογής.	
	Το 2 σε 1 δοχείο σκόνης δεν έχει τοποθετηθεί σωστά στη ρομποτική ηλεκτρική σκούπα.	Τοποθετήστε το 2 σε 1 δοχείο σκόνης μέσα στη ρομποτική ηλεκτρική σκούπα.		Δεν είναι δυνατή η σύνδεση στην εφαρμογή.	Ανώμαλο δίκτυο Wi-Fi, λανθασμένος κωδικός πρόσβασης Wi-Fi ή μη φυσιολογική συμπεριφορά της εφαρμογής.	Ελέγξτε αν η ρομποτική ηλεκτρική σκούπα βρίσκεται εντός της εμβέλειας του δικτύου Wi-Fi, εισαγάγετε τον σωστό κωδικό πρόσβασης ή πραγματοποιήστε επαναφορά ρυθμίσεων του δικτύου Wi-Fi και εγκαταστήστε την τελευταία έκδοση της εφαρμογής.
	Το δοχείο σκόνης έχει γεμίσει, το φίλτρο HEPA έχει φράξει ή η κεντρική περιστρεφόμενη βούρτσα φέρει ακαθαρσίες.	Αδειάστε το δοχείο σκόνης, καθαρίστε το φίλτρο HEPA και την κεντρική περιστρεφόμενη βούρτσα.		Η ηλεκτρική σκούπα δεν μπορεί να επιστρέψει στον σταθμό φόρτισης μετά από διεξοδικό καθάρισμα ή μετά από μετακίνηση.	Η ρομποτική ηλεκτρική σκούπα δημιουργεί έναν καινούριο χάρτη ή η απόσταση είναι πολύ μεγάλη.	Μετά από διεξοδικό καθάρισμα ή μετακίνηση σε μεγαλύτερες αποστάσεις η ρομποτική ηλεκτρική σκούπα δημιουργεί καινούριο χάρτη. Αν ο σταθμός φόρτισης είναι πολύ μακριά, υπάρχει περίπτωση η ρομποτική ηλεκτρική σκούπα να μην μπορεί να τον εντοπίσει. Τοποθετήστε χειροκίνητα τη ρομποτική ηλεκτρική σκούπα στον σταθμό φόρτισης.
	Η ηλεκτρική σκούπα δεν ενεργοποιείται.	Η μπαταρία έχει αποφορτιστεί.	Αφίστε την μπαταρία να φορτίσει πλήρως.	Η ηλεκτρική σκούπα δεν μπορεί να επιστρέψει στον σταθμό φόρτισης μετά από διεξοδικό καθάρισμα ή μετά από μετακίνηση.	Η ρομποτική ηλεκτρική σκούπα δημιουργεί έναν καινούριο χάρτη ή η απόσταση είναι πολύ μεγάλη.	Μετά από διεξοδικό καθάρισμα ή μετακίνηση σε μεγαλύτερες αποστάσεις η ρομποτική ηλεκτρική σκούπα δημιουργεί καινούριο χάρτη. Αν ο σταθμός φόρτισης είναι πολύ μακριά, υπάρχει περίπτωση η ρομποτική ηλεκτρική σκούπα να μην μπορεί να τον εντοπίσει. Τοποθετήστε χειροκίνητα τη ρομποτική ηλεκτρική σκούπα στον σταθμό φόρτισης.
Η ηλεκτρική σκούπα αντιμετωπίζει προβλήματα κίνησης στο δάπεδο.	Ο μπροστινός τροχός έχει μπλοκάρει.	Καθαρίστε τον μπροστινό τροχό και μετακινήστε τη ρομποτική ηλεκτρική σκούπα σε εξωτερικό χώρο.				



### Σημείωση:

Σε περίπτωση που το πρόβλημα δεν αναφέρεται στον πίνακα ή επιμένει, σταματήστε να χρησιμοποιείτε τη συσκευή και επικοινωνήστε με ένα εξουσιοδοτημένο κέντρο σέρβις.

## ΤΕΧΝΙΚΕΣ ΠΡΟΔΙΑΓΡΑΦΕΣ

### Ρομποτική ηλεκτρική σκούπα

Είσοδος ρεύματος: ρομποτικής ηλεκτρικής σκούπας.....	24 V ~ ~ 1,2 A
Ονομαστική ισχύς.....	50 W
Μπαταρία.....	λίθιο / 24 V / 5 000 mAh
Διαστάσεις (διάμετρος x ύψος).....	349 x 100 x 353 mm
Βάρος.....	7,8 kg
Χρόνος λειτουργίας με μία φόρτιση.....	200 λεπτά
Χωρητικότητα δοχείου σκόνης.....	350 ml
Χωρητικότητα δοχείου νερού.....	250 ml
Κατηγορία αισθητήρα λέιζερ.....	I

### Προσαρμογές ρεύματος

Εύρος ονομαστικής τάσης.....	100–240 V ~
Ονομαστική συχνότητα.....	50–60 Hz
Έξοδος.....	24 V ~ ~ 1,2 A

### Σταθμός φόρτισης

Τάση εισόδου.....	24V ~ ~ 1,2 A
Τάση εξόδου.....	24 V ~ ~ 1,2 A
Ονομαστική ισχύς.....	30 W
Διαστάσεις.....	217,3 x 91 x 134 mm

Όνομα κατασκευαστή	FAST ČR, a.s. U Sanitatu 1621 CZ-251 01 Růžany
Αναγνωριστικός κωδικός μοντέλου	Προσαρμογές ρεύματος για SRV 9350WH
Τάση εισόδου	100–240 V~
Συχνότητα εισόδου	50–60 Hz
Τάση εξόδου	24 V
Ρεύμα εξόδου	1,2 A
Ισχύς εξόδου	28,8 W
Μέση απόδοση στην ενεργή λειτουργία	89,78 %
Απόδοση σε χαμηλό φορτίο (10 %)	85,22 %
Κατανάλωση ενέργειας χωρίς φορτίο	0,078 W

Οι παρούσες οδηγίες χρήσης υπόκεινται σε αλλαγές στο κείμενο και στις τεχνικές προδιαγραφές.

### Αυθεντικά αναλώσιμα εξαρτήματα

SRX 9304	Φίλτρο HEPA
SRX 9305	Πλαϊνή περιστρεφόμενη βούρτσα
SRX 9302	Πανί σφουγγαρίσματος



Το προϊόν προορίζεται αποκλειστικά για οικιακή χρήση. Δεν προορίζεται για εξωτερική χρήση.



Κατηγορία ασφαλείας για προστασία από ηλεκτροπληξία: Κατηγορία II – Η προστασία από ηλεκτροπληξία επιτυγχάνεται με διπλή μόνωση ή με μόνωση υψηλής αντοχής.



Αυτό το σύμβολο υποδεικνύει ότι η συσκευή δεν πρέπει να χρησιμοποιείται εάν το φως ρεύματος έχει υποστεί ζημιά.

### ΑΠΟΡΡΙΨΗ ΜΠΑΤΑΡΙΑΣ



Πριν απορρίψετε το προϊόν ή πριν το παραδώσετε σε κάποια εξειδικευμένη μονάδα συλλογής, πρέπει να διασφαλίσετε ότι έχει αφαιρεθεί η μπαταρία. Πριν αφαιρέσετε την μπαταρία, πρέπει να θέσετε σε λειτουργία τη σκούπα και να περιμένετε μέχρι να αποφορτιστεί εντελώς. Η μπαταρία περιέχει ουσίες επιβλαβείς για το περιβάλλον και άρα δεν κατατάσσεται στα τυπικά οικιακά απορρίμματα. Η ορθή απόρριψη της εκτελείται από την αντίστοιχη μονάδα συλλογής.

### ΑΠΟΡΡΙΨΗ ΧΡΗΣΙΜΟΠΟΙΗΜΕΝΗΣ ΜΠΑΤΑΡΙΑΣ



Οι μπαταρίες περιέχουν ουσίες επιβλαβείς για το περιβάλλον και άρα δεν κατατάσσονται στα τυπικά αστικά απορρίμματα. Παραδώστε τις χρησιμοποιημένες μπαταρίες, για τη σωστή απόρριψή τους, σε σημεία που προορίζονται για τη συλλογή μπαταριών.

### ΟΔΗΓΙΕΣ ΚΑΙ ΠΛΗΡΟΦΟΡΙΕΣ ΣΧΕΤΙΚΑ ΜΕ ΤΗΝ ΑΠΟΡΡΙΨΗ ΤΩΝ ΧΡΗΣΙΜΟΠΟΙΗΜΕΝΩΝ ΥΛΙΚΩΝ ΣΥΣΚΕΥΑΣΙΑΣ

Απορρίψτε τα χρησιμοποιημένα υλικά συσκευασίας σε κάποιον ειδικό χώρο απορριμμάτων του δήμου σας.

### ΔΙΑΘΕΣΗ ΧΡΗΣΙΜΟΠΟΙΗΜΕΝΟΥ ΗΛΕΚΤΡΙΚΟΥ ΚΑΙ ΗΛΕΚΤΡΟΝΙΚΟΥ ΕΞΟΠΛΙΣΜΟΥ



Όταν προϊόντα ή πρωτότυπα έγγραφα φέρουν αυτό το σύμβολο, αυτό σημαίνει ότι τα χρησιμοποιημένα ηλεκτρικά ή ηλεκτρονικά προϊόντα δεν πρέπει να απορρίπτονται μαζί με τα υπόλοιπα οικιακά απορρίμματα. Για την ορθή απόρριψη, ανανέωση και ανακύκλωση, παραδώστε αυτά τα προϊόντα στα προβλεπόμενα σημεία συλλογής.

Εναλλακτικά, σε ορισμένες χώρες της Ευρωπαϊκής Ένωσης ή άλλες ευρωπαϊκές χώρες μπορείτε να επιστρέψετε τα προϊόντα στο τοπικό κατάστημα από όπου τα αγοράσατε κατά την αγορά ενός νέου παρόμοιου προϊόντος. Η ορθή απόρριψη αυτού του προϊόντος συμβάλλει στην εξοικονόμηση πολύτιμων φυσικών πόρων και προστατεύει το περιβάλλον και την ανθρώπινη υγεία που διαφορετικά θα επηρεάζονταν από την ακατάλληλη απόρριψη των απορριμμάτων. Για περισσότερες λεπτομέρειες, συμβουλευτείτε τις τοπικές αρχές ή την τοπική επιχείρηση αποκομιδής απορριμμάτων. Σύμφωνα με τους εθνικούς κανονισμούς, ενδεχομένως να επιβάλλονται πρόστιμα για την εσφαλμένη απόρριψη αυτού του τύπου απορριμμάτων.

### Για επιχειρήσεις με έδρα σε χώρες της Ευρωπαϊκής Ένωσης

Αν θέλετε να απορρίψετε ηλεκτρικές ή ηλεκτρονικές συσκευές, ζητήστε τις απαραίτητες πληροφορίες από το κατάστημα πώλησης ή τον προμηθευτή σας.

### Απόρριψη σε άλλες χώρες εκτός της Ευρωπαϊκής Ένωσης.

Αυτό το σύμβολο ισχύει στην Ευρωπαϊκή Ένωση. Αν θέλετε να απορρίψετε αυτό το προϊόν, ζητήστε τις απαραίτητες πληροφορίες σχετικά με τον σωστό τρόπο απόρριψης από την τοπική δημοτική αρχή ή το κατάστημα από όπου το αγοράσατε.



Το συγκεκριμένο προϊόν πληροί όλες τις βασικές απαιτήσεις των σχετικών με αυτό οδηγιών της Ε.Ε.

Η SENCOR δηλώνει δια του παρόντος ότι το μοντέλο συσκευής ραδιοσυχνότητας με αριθμό SRV 9350WH συμμορφώνεται με την οδηγία 2014/53/EE. Η πλήρης διατύπωση της Δήλωσης συμμόρφωσης EE διατίθεται στον ιστότοπο: [www.sencor.eu](http://www.sencor.eu).







