

# SENCOR®

SVC 0600GG / SVC 0601GR  
SVC 0602BL / SVC 0603VT  
SVC 0604RD / SVC 0605RS  
SVC 0606GD / SVC 0607CH  
SVC 0608BK



**ΑΣΥΡΜΑΤΗ ΗΛΕΚΤΡΙΚΗ ΣΚΟΥΠΑ 3 ΣΕ 1**  
Μετάφραση του πρωτότυπου εγχειριδίου



# SENCOR®

SVC 0600GG / SVC 0601GR  
SVC 0602BL / SVC 0603VT  
SVC 0604RD / SVC 0605RS  
SVC 0606GD / SVC 0607CH  
SVC 0608BK



**A**

1

2

3

4

5

6

7

8

9

10

11

12

13

14

15

16

17

18

19

20

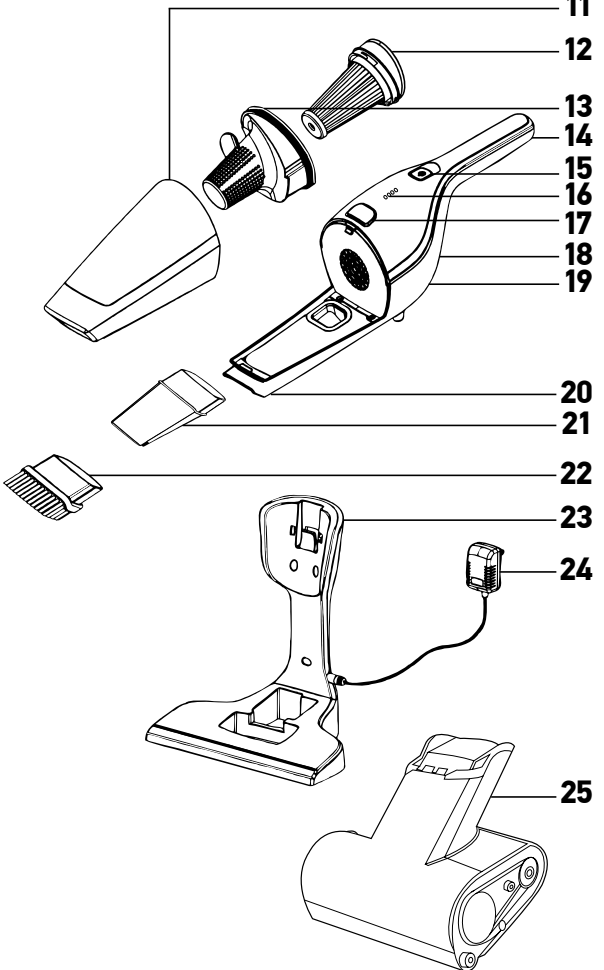
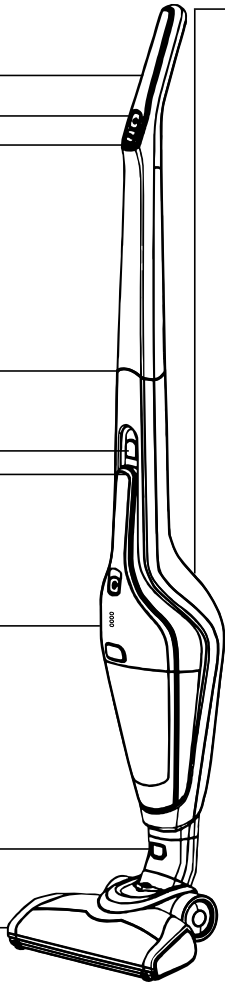
21

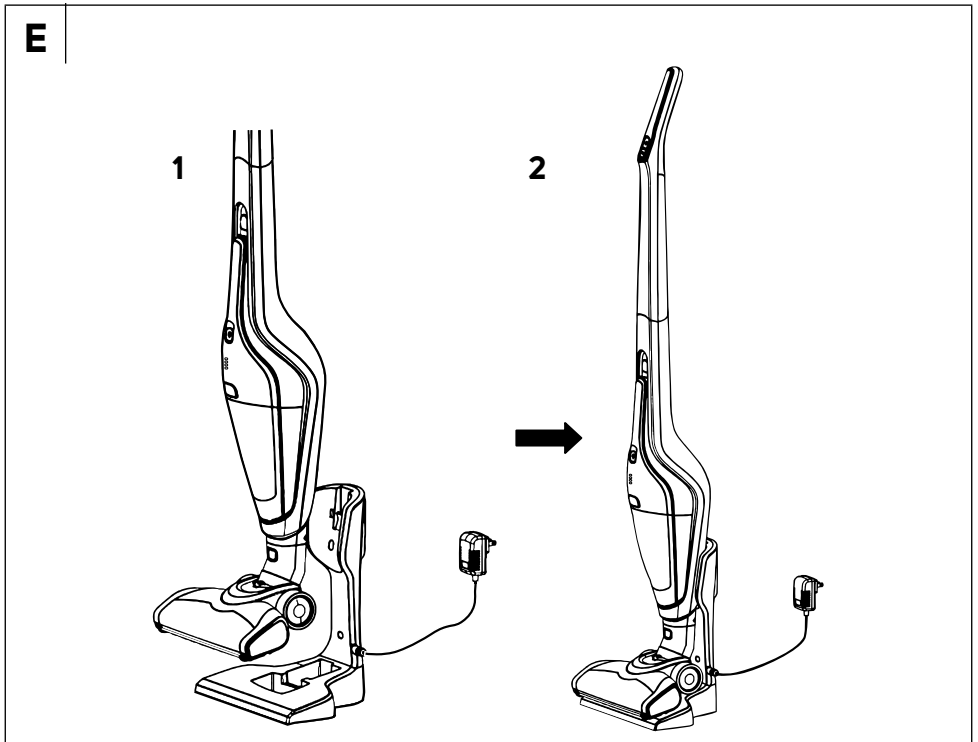
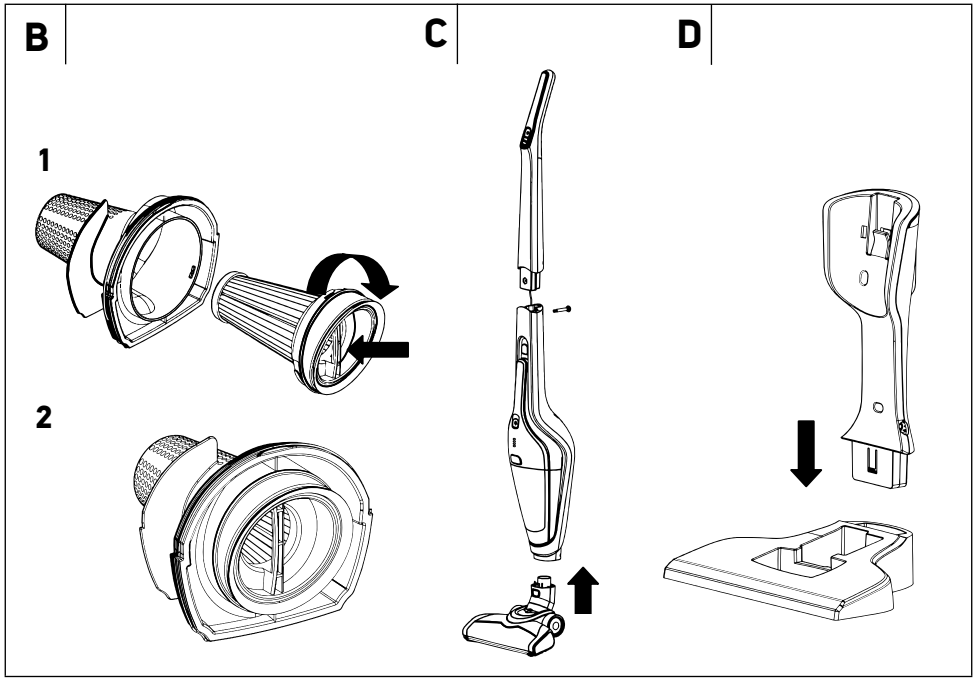
22

23

24

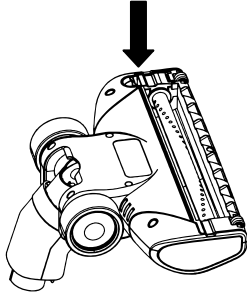
25



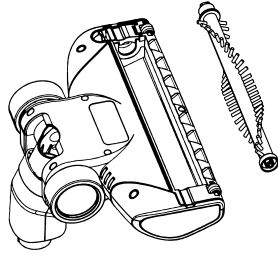


**F**

**1**



**2**



# **GR Ασύρματη ηλεκτρική σκούπα 3 σε 1**

## **Σημαντικές οδηγίες για την ασφάλεια**

### **ΔΙΑΒΑΖΕΤΕ ΠΡΟΣΕΚΤΙΚΑ ΚΑΙ ΦΥΛΑΣΣΕΤΕ ΓΙΑ ΜΕΛΛΟΝΤΙΚΗ ΧΡΗΣΗ.**

- Η παρούσα ηλεκτρική σκούπα μπορεί να χρησιμοποιείται από παιδιά 8 ετών και άνω και από άτομα με μειωμένες σωματικές, αισθητηριακές ή πνευματικές ικανότητες ή από μη έμπειρα άτομα, εφόσον επιβλέπονται από κατάλληλο άτομο ή έχουν ενημερωθεί για τον ασφαλή τρόπο χρήσης της ηλεκτρικής σκούπας και κατανοούν τους πιθανούς κινδύνους.
- Τα παιδιά δεν πρέπει να παίζουν με τη συσκευή. Ο καθαρισμός και η συντήρηση μπορούν να εκτελούνται από τον χρήστη αλλά όχι από παιδιά χωρίς επίβλεψη.
- Εάν ο προσαρμογέας έχει υποστεί ζημιά, πρέπει να τον αντικαταστήσετε με έναν γνήσιο προσαρμογέα. Για ανταλλακτικά προσαρμογέων ισχύος επικοινωνήστε με ένα εξουσιοδοτημένο κέντρο σέρβις. Απαγορεύεται η χρήση της συσκευής, εάν το καλώδιο ρεύματος έχει υποστεί ζημιά.



## **ΠΡΟΕΙΔΟΠΟΙΗΣΗ:**

Αποφύγετε την επαφή με τα περιστρεφόμενα μέρη των εξαρτημάτων χειρός της ηλεκτρικής σκούπας. Υπάρχει κίνδυνος να μαγκώσετε στα μέρη αυτά και πιθανόν να τραυματιστείτε.

Χρησιμοποιείτε την ηλεκτρική σκούπα μόνο με τον αυθεντικό προσαρμογέα ισχύος, τη βάση φόρτισης και τα εξαρτήματα που παρέχονται με αυτήν.

- Αυτή η ηλεκτρική σκούπα έχει σχεδιαστεί για χρήση σε οικίες, γραφεία και παρεμφερείς χώρους. Μην τη χρησιμοποιείτε σε βιομηχανικό περιβάλλον.
- Μην εκθέτετε την ηλεκτρική σκούπα στο ηλιακό φως και μην την τοποθετείτε κοντά σε φωτιά ή συσκευές που εκπέμπουν θερμότητα.
- Πρωτόυ συνδέσετε τον προσαρμογέα στην πρίζα, ελέγξτε εάν τα τεχνικά στοιχεία στην ετικέτα της συσκευής συμφώνουν με την ηλεκτρική τάση της πρίζας.
- Βεβαιωθείτε ότι το καλώδιο ρεύματος του προσαρμογέα δεν έρχεται σε επαφή με ζεστές επιφάνειες ή αιχμηρά αντικείμενα. Τοποθετήστε το καλώδιο του προσαρμογέα έτσι ώστε να μην σκοντάψει κάποιος σε αυτό.
- Ποτέ μην βυθίζετε την ηλεκτρική σκούπα, τη βάση φόρτισης ή τον προσαρμογέα ισχύος σε νερό ή άλλο υγρό και μην τα πλένετε κάτω από τρεχούμενο νερό.
- Πριν ενεργοποιήσετε την ηλεκτρική σκούπα, βεβαιωθείτε ότι είναι σωστά συναρμολογημένη και ότι έχετε τοποθετήσει όλα τα φίλτρα εισροής και εκροής στη θέση τους.
- Κατά τη λειτουργία της ηλεκτρικής σκούπας βεβαιωθείτε ότι οι απαγωγές αέρα και η οπή αναρρόφησης δεν είναι φραγμένα.
- Μην χρησιμοποιείτε τη σκούπα για να αναρροφήσετε τα εξής:
  - αναμμένα τσιγάρα, φλεγόμενα αντικείμενα, σπύρα ή κάρβουνα
  - νερό και άλλα υγρά,
  - εύφλεκτα ή πτητικά υλικά,
  - αιχμηρά αντικείμενα π.χ. σπασμένα γυαλιά, βελόνες, καρφιτσές κ.λπ.
  - αλεύρι, σοβάδες, τσιμέντο και άλλα δομικά υλικά
  - μεγάλα κομμάτια χαρτίων ή πλαστικών τσαντών που μπορούν εύκολα να φράξουν την οπή αναρρόφησης.
- Το σκούπισμα ορισμένων τύπων ή επιφανειών δαπέδων μπορεί να δημιουργήσει ηλεκτροστατική εκκένωση που όμως είναι ακίνδυνη για τον χρήστη.
- Να απενεργοποιείτε πάντα την ηλεκτρική σκούπα όταν την αφήνετε χωρίς επίβλεψη, μετά τη χρήση και πριν τον καθαρισμό της.
- Αποσυνδέστε τον προσαρμογέα ρεύματος από την πρίζα πριν τον καθαρίσετε και αφού τελειώσει η φόρτιση.
- Αποσυνδέστε τον προσαρμογέα από την πρίζα τραβώντας το βύσμα (φίς), ποτέ το καλώδιο ρεύματος. Σε αντίθετη περίπτωση, μπορεί να υποστεί ζημιά ο προσαρμογέας ή η πρίζα.
- Εάν ο προσαρμογέας έχει υποστεί ζημιά, πρέπει να τον αντικαταστήσετε με έναν αυθεντικό. Για ανταλλακτικά προσαρμογέων ισχύος επικοινωνήστε με ένα εξουσιοδοτημένο κέντρο σέρβις.
- Μην χρησιμοποιείτε τη σκούπα εάν δεν λειτουργεί σωστά, εάν έχει υποστεί ζημιά ή είχε βυθιστεί σε νερό.
- Μην επισκευάζετε τη σκούπα μόνοι σας και μην πραγματοποιείτε τροποποιήσεις σε αυτήν. Όλες οι επισκευές ή οι τροποποιήσεις πρέπει να εκτελούνται σε εξουσιοδοτημένο κέντρο σέρβις. Επεμβαίνοντας οι ίδιοι στη συσκευή, διατρέχετε τον κίνδυνο να ακυρώσετε τα νόμιμα δικαιώματά σας στο πλαίσιο της εγγύησης για ανεπαρκή απόδοση ή κακή ποιότητα.

# GR Ασύρματη ηλεκτρική σκούπα 3 σε 1

## εγχειρίδιο χρήσης

- Πριν από τη χρήση αυτής της συσκευής, διαβάστε προσεκτικά το εγχειρίδιο χρήσης ακόμη και στην περίπτωση που είστε ήδη εξοικειωμένοι με τη χρήση παρόμοιων τύπων συσκευών. Χρησιμοποιείτε τη συσκευή μόνο όπως περιγράφεται στο παρόν εγχειρίδιο χρήσης. Φυλάσσετε αυτό το εγχειρίδιο σε κάποιο ασφαλές σημείο όπου θα μπορείτε εύκολα να το βρείτε εάν το χρειαστείτε.
- Σας συνιστούμε να φυλάξετε τη χάρτινη συσκευασία, το υλικό συσκευασίας, την απόδειξη αγοράς μαζί με τη δήλωση ευθύνης του πωλητή ή την κάρτα εγγύησης τουλάχιστον για όσο διάστημα δικαιούστε αποζημίωση για ανεπαρκή απόδοση ή κακή ποιότητα της συσκευής. Σε περίπτωση μεταφοράς της συσκευής, σας συνιστούμε να χρησιμοποιήσετε την αρχική της συσκευασία.

### ΠΕΡΙΓΡΑΦΗ ΤΗΣ ΗΛΕΚΤΡΙΚΗΣ ΣΚΟΥΠΑΣ ΚΑΙ ΤΩΝ ΕΞΑΡΤΗΜΑΤΩΝ ΤΗΣ

- |  |  |
|--|--|
| <b>A1</b> Λαβή της όρθιας ηλεκτρικής σκούπας   | <b>A11</b> Δοχείο σκόνης   |
| <b>A2</b> Κουμπί ενεργοποίησης/ απενεργοποίησης της όρθιας ηλεκτρικής σκούπας                                      | <b>A12</b> Πλενόμονο εσωτερικό φίλτρο τύπου HEPA                                     |
| <b>A3</b> Κουμπί ρύθμισης 2 επιπέδων ισχύος αναρρόφησης και 2 ταχυτήτων της περιστροφικής βούρτσας                 | <b>A13</b> Πλενόμονο εξωτερικό φίλτρο  |
| <b>A4</b> Καλώδιο σύνδεσης που βρίσκεται στην άρθρωση μεταξύ λαβής και σώματος της ηλεκτρικής σκούπας.             | <b>A14</b> Βάση ηλεκτρικής σκούπας χειρός  |
| <b>A5</b> Κουμπί αποδέμησης της ηλεκτρικής σκούπας χειρός από το σώμα της σκούπας                                  | <b>A15</b> Κουμπί ενεργοποίησης/ απενεργοποίησης της ηλεκτρικής σκούπας χειρός       |
| <b>A6</b> Σώμα της ηλεκτρικής σκούπας  | <b>A16</b> Ένδειξη LED επιπέδου φόρτισης και κατάστασης μπαταρίας                    |
| <b>A7</b> Ηλεκτρική σκούπα χειρός χωρίς σακούλα με το σύστημα Cyclone για τέλει διαχωρισμό της σκόνης από τον αέρα | <b>A17</b> Κουμπί αποδέμησης δοχείου σκόνης  |
| <b>A8</b> Κουμπί αποδέμησης ακροφυσίου διαπέδου  | <b>A18</b> Μονάδα μωτέρ της ηλεκτρικής σκούπας χειρός                                |
| <b>A9</b> Ακροφύσιο διαπέδου με ηλεκτρική περιστροφική βούρτσα   | <b>A19</b> Οπές εξαγωγής αέρα  |
| <b>A10</b> Οπές εξαγωγής αέρα  | <b>A20</b> Οπή αναρρόφησης ηλεκτρικής σκούπας χειρός                                 |
|  | <b>A21</b> Ακροφύσιο με οξισμή   |
|  | <b>A22</b> Ακροφύσιο με βούρτσα  |
|  | <b>A23</b> Βάση φόρτισης με αποθηκευτικό χώρο για τα ακροφύσια με οξισμή και βούρτσα |
|  | <b>A24</b> Προσαρμογέας ισχύος   |
|  | <b>A25</b> Μίνι βούρτσα για γάτες & σκύλους με μωτέρ                                 |

### ΣΥΝΑΡΜΟΛΟΓΗΣΗ ΚΑΙ ΑΠΟΣΥΝΑΡΜΟΛΟΓΗΣΗ

#### 1. Ηλεκτρική σκούπα χειρός

- Τοποθετήστε το εσωτερικό φίλτρο στο εξωτερικό φίλτρο και γυρίστε τη λαβή του εσωτερικού φίλτρου δεξιόστροφα (βλ. εικ. **B1**), μέχρι να ενωθούν τα δύο φίλτρα (βλ. εικ. **B2**). Τοποθετήστε το συναρμολογημένο φίλτρο μέσα στο δοχείο σκόνης και στερεώστε το δοχείο σκόνης στη μονάδα μωτέρ της ηλεκτρικής σκούπας χειρός.
- Έχετε τη δυνατότητα να συνδέσετε το ακροφύσιο με βούρτσα ή με οξισμή ή, που αποτελούν μέρος του σετ εξαρτημάτων, στην οπή αναρρόφησης.
- Για την αποσυναρμολόγηση, εκτελέστε τα βήματα με την αντίστροφη σειρά. Για να αφαιρέσετε το δοχείο σκόνης, πατήστε το κουμπί **A17** και ταυτόχρονα αφαιρέστε το δοχείο σκόνης.

#### 2. Όρθια ηλεκτρική σκούπα

- Συνδέστε στο σώμα της όρθιας ηλεκτρικής σκούπας τη λαβή, έτσι ώστε το καλώδιο σύνδεσης να βρίσκεται μέσα στη σύνδεση. Ασφαλίστε τη σύνδεση με την παρεχόμενη βίδα, βλ. εικ. **F**. Εισαγάγετε στο

σώμα της όρθιας ηλεκτρικής σκούπας τη συναρμολογημένη σκούπα χειρός (χωρίς το παρεκκείμενο). Συνδέστε το ακροφύσιο διαπέδου στο κάτω μέρος του σώματος της σκούπας, βλ. εικ. **G**. Η σύνδεση του ακροφυσίου υποδεικνύεται από το κουμπί **A8** που εξέχει.

- Για την αποσυναρμολόγηση, εκτελέστε τα βήματα με την αντίστροφη σειρά. Για να αφαιρέσετε το ακροφύσιο διαπέδου, πατήστε το κουμπί **A8** και ταυτόχρονα αφαιρέστε το ακροφύσιο. Για να βγάλετε τη σκούπα χειρός από το σώμα της όρθιας σκούπας, πατήστε το κουμπί **A5** και ταυτόχρονα βγάλτε τη σκούπα χειρός.

#### 3. Βάση φόρτισης

- Συναρμολογήστε τη βάση φόρτισης εισάγοντας το επάνω μέρος στο κάτω μέρος (βλ. εικ. **Δ**). Για να εξασφαλίσετε περισσότερη σταθερότητα, μπορείτε να στερεώσετε τη βάση φόρτισης σε έναν τοίχο με τις βίδες που παρέχονται, ενώ είναι απαραίτητο να διασφαλίσετε ότι η βάση φόρτισης βρίσκεται κοντά σε πρίζα.
- Για την αποσυναρμολόγηση, εκτελέστε τα βήματα με την αντίστροφη σειρά.

#### ΘΕΣΗ ΣΤΑΘΜΕΥΣΗΣ ΤΗΣ ΗΛΕΚΤΡΙΚΗΣ ΣΚΟΥΠΑΣ

- Τοποθετήστε την όρθια ηλεκτρική σκούπα στη θέση στάθμευσης πατώντας με το άκρο του ποδιού σας πάνω στο ακροφύσιο διαπέδου και με μια μικρή κίνηση της λαβής προς τα εμπρός ασφαλίστε τη σκούπα στην κατακόρυφη θέση. Το κλείστρο που βρίσκεται μπροστά στη γωνία του ακροφυσίου διαπέδου θα ολισθήσει μέσα στην εσοχή του επάνω καλύμματος του ακροφυσίου διαπέδου.
- Για να αποδεσμεύσετε την όρθια σκούπα από τη θέση στάθμευσης, πατήστε με το άκρο του ποδιού σας επάνω στο ακροφύσιο διαπέδου και λυγίστε τη λαβή προς τα πίσω. Το κλείστρο που βρίσκεται μπροστά στη γωνία του ακροφυσίου διαπέδου θα ολισθήσει έξω από την εσοχή του επάνω καλύμματος του ακροφυσίου διαπέδου.

#### ΦΟΡΤΙΣΗ ΤΗΣ ΗΛΕΚΤΡΙΚΗΣ ΣΚΟΥΠΑΣ

- Τοποθετήστε τη συναρμολογημένη βάση φόρτισης σε μια επίπεδη, σταθερή επιφάνεια χωρίς υγρασία κοντά σε μια πρίζα.
- Συνδέστε το σύνδεσμο του προσαρμογέα ισχύος στην πρίζα που βρίσκεται στο πλάι της βάσης φόρτισης, και εισαγάγετε το φις του προσαρμογέα στην πρίζα.
- Τοποθετήστε την όρθια ηλεκτρική σκούπα, την οποία προηγουμένως απενεργοποιήσατε και βάλτε σε θέση στάθμευσης, στη βάση, βλ. εικ. **E**. Μόλις τοποθετηθεί στη βάση φόρτισης, η σκούπα μεταβαίνει σε λειτουργία φόρτισης και οι ενδεικτικές Λυχνίες LED υποδεικνύουν τη στάθμη της ενσωματωμένης μπαταρίας. Για πλήρη φόρτιση απαιτούνται περίπου 6 ώρες. Ο πραγματικός χρόνος φόρτισης εξαρτάται από τη στάθμη της μπαταρίας.
- Μόλις ολοκληρωθεί η διαδικασία φόρτισης, όλες οι ενδείξεις LED θα ανάψουν.
- Όταν τελειώσετε με το καθήκισμα και έχετε καθαρίσει τη συσκευή, επανατοποθετήστε την στη βάση για να φορτίσει η μπαταρία.
- Αφήνετε τον προσαρμογέα φόρτισης μόνιμα τοποθετημένο στην πρίζα. Το ηλεκτρονικό κύκλωμα εντός της συσκευής ελέγχει τη διαδικασία φόρτισης της μπαταρίας και διασφαλίζει ότι η μπαταρία είναι πάντοτε καλά φορτισμένη. Όταν η μπαταρία είναι πλήρως φορτισμένη, το ηλεκτρονικό κύκλωμα διακόπτει τη διαδικασία φόρτισης και την ξεκινά ξανά όταν η μπαταρία χρειάζεται φόρτιση. Δεν υπάρχει λόγος να ανησυχείτε για τυχόν σπατάλη ηλεκτρικής ενέργειας.
- Αποσυνδέετε τον προσαρμογέα φόρτισης από την πρίζα μόνο σε περίπτωση απουσίας για μεγάλο χρονικό διάστημα. Όταν επιστρέψετε, επανατοποθετήστε το προσαρμογέα στην πρίζα έτσι ώστε η ηλεκτρική σκούπα να είναι και πάλι έτοιμη προς χρήση.



## ΧΡΗΣΗ ΤΗΣ ΗΛΕΚΤΡΙΚΗΣ ΣΚΟΥΠΑΣ

### 1. Όρθια ηλεκτρική σκούπα

- Μπορείτε να χρησιμοποιείτε την ηλεκτρική σκούπα για το σκούπισμα διάφορων τύπων δαπέδου όπως σκληρά δάπεδα, χαλί, κτλ.
- Κρατήστε τη σκούπα από τη λαβή και τραβώντας την προς τα πάνω, αφαιρέστε την από τη βάση φόρτισης. Αφού την αφαιρέσετε από τη βάση φόρτισης, μπορείτε να την ασφαλίσετε στην κατακόρυφη θέση στάθμευσης. Αφού την αποδεσμεύσετε από τη θέση στάθμευσης, πρέπει να μετακινήσετε τη λαβή στην κατακόρυφη κατεύθυνση.
- Θέστε σε λειτουργία τη σκούπα πατώντας το κουμπί **A2**. Χρησιμοποιήστε το κουμπί **A3** για να ρυθμίσετε την ισχύ αναρρόφησης της σκούπας και την ταχύτητα της περιστροφικής βούρτσας σε δύο επίπεδα.
- Οι ενδεικτικές λυχνίες LED υποδεικνύουν τη στάθμη της μπαταρίας. Οι μεμονωμένες ενδεικτικές λυχνίες LED θα σβήσουν καθώς η μπαταρία αποφορτίζεται σταδιακά. Εάν αποφορτιστεί πλήρως, όλες οι ενδεικτικές λυχνίες LED θα σβήσουν και η σκούπα θα σταματήσει να λειτουργεί.
- Όταν τελειώσετε το σκούπισμα, απενεργοποιήστε τη σκούπα πατώντας το κουμπί **A2**. Καθαρίστε τη σύμφωνα με τις οδηγίες που περιέχονται στο κεφάλαιο Συντήρηση και καθαρισμός, και αφήστε τη να φορτίσει σύμφωνα με τις οδηγίες που περιέχονται στο κεφάλαιο Φόρτιση της ηλεκτρικής σκούπας.

### 2. Ηλεκτρική σκούπα χειρός

- Ενεργοποιήστε τη σκούπα πατώντας το κουμπί **A15**. Μπορείτε να τη χρησιμοποιήσετε για να καθαρίσετε τοπικούς λεκέδες σε δάπεδα, έπιπλα, κτλ. Το σκούπισμα των δυσπρόσιτων σημείων διευκολύνεται με το ακροφύσιο με σχισμή και τον ταπεταρισμένον επίπλων με το ακροφύσιο με βούρτσα.
- Όταν τελειώσετε το σκούπισμα, απενεργοποιήστε τη σκούπα πατώντας το κουμπί **A15** ξανά. Καθαρίστε τη σύμφωνα με τις οδηγίες που περιέχονται στο κεφάλαιο Συντήρηση και καθαρισμός, και αφήστε τη να φορτίσει σύμφωνα με τις οδηγίες που περιέχονται στο κεφάλαιο Φόρτιση της ηλεκτρικής σκούπας.

### 3. Μίνι βούρτσα για γάτες & σκύλους με μοτέρ

- Η μίνι βούρτσα για γάτες & σκύλους με μοτέρ διαθέτει δικό της ηλεκτρικό μοτέρ. Τοποθετήστε τη βούρτσα στην ηλεκτρική σκούπα χειρός. Ενεργοποιήστε την ηλεκτρική σκούπα χειρός πατώντας το κουμπί **A15**. Μπορεί να χρησιμοποιηθεί για το σκούπισμα ταπεταρισμένων επίπλων ή για το εσωτερικό οχημάτων. Απομακρύνει εύκολα τρίχες ή τρίχες ζώων από έπιπλα, χαλί, δάπεδα και το εσωτερικό οχημάτων.
- Όταν τελειώσετε το σκούπισμα, απενεργοποιήστε την ηλεκτρική σκούπα πατώντας ξανά το κουμπί **A15**. Καθαρίστε την σύμφωνα με τις οδηγίες που περιέχονται στο κεφάλαιο Συντήρηση και καθαρισμός, και φορτίστε την σύμφωνα με τις οδηγίες που περιέχονται στο κεφάλαιο.

### ΣΥΝΤΗΡΗΣΗ ΚΑΙ ΚΑΘΑΡΙΣΜΟΣ

- Πριν καθαρίσετε τη σκούπα, να βεβαιωθείτε πάντα ότι την έχετε απενεργοποιήσει και ότι αποσυνδέσατε τον προσαρμογέα ισχύος από την πρίζα.

### Δοχείο σκόνης και φίλτρα

- Αποσυναρμολογήστε την ηλεκτρική σκούπα χειρός σύμφωνα με τις οδηγίες που υπάρχουν στο κεφάλαιο Συναρμολόγηση και αποσυναρμολόγηση. Αφαιρέστε το περιεχόμενο του δοχείου σκόνης, ξεπλύνετε το με νερό και στεγνώστε καλά.
- Αφαιρέστε τη σκόνη και τις ακαθαρσίες από το εξωτερικό φίλτρο. Πλύντε το με τρεχούμενο νερό και στεγνώστε το καλά, ή αφήστε το να στεγνώσει μόνο του.
- Εάν το εσωτερικό φίλτρο τύπου HEPA είναι βρώμικο, πλύντε το με άφθονο τρεχούμενο νερό και αφήστε το να στεγνώσει μόνο του.



### Προσοχή:

Πριν συναρμολογήσετε την ηλεκτρική σκούπα, βεβαιωθείτε ότι όλα τα εξαρτήματα είναι εντελώς στεγνά. Πριν τη θέσετε σε λειτουργία, βεβαιωθείτε ότι όλα τα φίλτρα είναι τοποθετημένα στη σωστή θέση. Διαφορετικά, μπορεί να προκληθεί ζημιά στη σκούπα. Όταν τα φίλτρα είναι βρώμικα, μειώνεται η αποδοτικότητά τους, οπότε μην αμελείτε το καθαρισμό τους.

- Έπειτα από 6 μήνες χρήσης, συνιστάται η αντικατάσταση του εσωτερικού φίλτρου HEPA με καινούριο. Ανταλλακτικά φίλτρα μπορείτε να βρείτε σε φυσικά ή ηλεκτρονικά καταστήματα.

### Ακροφύσιο δαπέδου και παρελκόμενα

- Εάν στην περιστροφική βούρτσα έχουν κολλήσει τρίχες ζώων, αφαιρέστε το ακροφύσιο δαπέδου από το σώμα της σκούπας. Γυρίστε το έτσι ώστε η περιστροφική βούρτσα να δείχνει προς τα πάνω. Στην αριστερή πλευρά του ακροφυσίου υπάρχει ένα κλείστρο που ασφαλίζει το κάλυμμα της βούρτσας στη θέση του, βλ. εικ. **F1**. Ανοίξτε το κλείστρο και το κάλυμμα και βγάλτε τη βούρτσα (βλ. εικ. **F2**).
- Αφαιρέστε όλες τις ακαθαρσίες και τη σκόνη από την περιστροφική βούρτσα και το εσωτερικό του ακροφυσίου δαπέδου. Μετά τον καθαρισμό, επαναφέρετε την περιστροφική βούρτσα στη θέση της. Κλείστε το κάλυμμα και ασφαλίστε το.
- Καθαρίστε την επιφάνεια του ακροφυσίου δαπέδου και τα παρελκόμενα με ένα στεγνό ή ένα ελαφρώς βρεγμένο πανί. Έπειτα σκουπίστε τα όλα για να είναι εντελώς στεγνά.

### Εξωτερική επιφάνεια της ηλεκτρικής σκούπας

- Καθαρίστε την εξωτερική επιφάνεια της σκούπας με ένα στεγνό ή ένα ελαφρώς βρεγμένο πανί. Έπειτα σκουπίστε τα όλα για να είναι εντελώς στεγνά. Να είστε ιδιαίτερα προσεκτικοί όταν καθαρίζετε το σώμα της όρθιας ηλεκτρικής σκούπας. Στο σημείο που βρίσκεται η οπή αναρρόφησης, μπορεί να συσσωρευτεί σκόνη, την οποία πρέπει να αφαιρέτε τακτικά.
- Καθαρίστε τη βάση φόρτισης με ένα στεγνό ή ένα ελαφρώς βρεγμένο πανί, εξασφαλίζοντας ότι η υποδοχή που συνδέει το βύσμα του προσαρμογέα ισχύος δεν έρχεται σε επαφή με υγρασία. Έπειτα σκουπίστε τα όλα για να είναι εντελώς στεγνά.
- Μην χρησιμοποιείτε σύρμα καθαρισμού, διαβρωτικά προϊόντα, διαλύτες, κτλ. για να καθαρίσετε τη σκούπα.

### ΤΕΧΝΙΚΕΣ ΠΡΟΔΙΑΓΡΑΦΕΣ

#### Προσαρμογέα ισχύος

Είσοδος ..... 100-240 V~, 50/60 Hz, 0,5 A  
Έξοδος ..... 27 V ===, 0,5 A  
Κατηγορία προστασίας από ηλεκτροπληξία ..... II

#### Ηλεκτρική σκούπα

Ισχύς εισόδου ..... 110 W  
Ηλεκτρική περιστροφική βούρτσα ..... 10 W  
Μπαταρία ..... Li-ion / 21,6 V === / 2 000 mAh  
Χρόνος που απαιτείται για πλήρη ..... φόρτιση περίπου 4 - 6 ώρες  
Χρόνος λειτουργίας με πλήρη φόρτιση  
(υψηλή/χαμηλή ισχύς) ..... ≥21 λεπτά (ηλεκτρική σκούπα χειρός)  
..... ≥20 λεπτά (όρθια ηλεκτρική σκούπα - υψηλή ισχύς)  
..... ≥45 λεπτά (όρθια ηλεκτρική σκούπα - χαμηλή ισχύς)  
Επίπεδο θορύβου ..... 79 dB(A)  
Χωρητικότητα δοχείου σκόνης ..... 0,5 l

Το επίπεδο εκπομπής θορύβου της ηλεκτρικής σκούπας SVC 0600GG, SVC 0601GR, SVC 0602BL, SVC 0603VT, SVC 0604RD, SVC 0605RS, SVC 0606GD, SVC 0607CH, SVC 0608BK είναι 79 dB(A), το οποίο αντιστοιχεί στο επίπεδο Α της ακουστικής ισχύος σε σχέση με την ακουστική ισχύ αναφοράς 1 pW.

## Επεξήγηση της τεχνικής ορολογίας

Κατηγορία ασφαλείας για την προστασία από ηλεκτροπληξία:



Κατηγορία II – Η προστασία από ηλεκτροπληξία επιτυγχάνεται με διπλή μόνωση ή με μόνωση υψηλής αντοχής.



### Σύμβολο οικίας (οικιακή χρήση)

Το προϊόν προορίζεται αποκλειστικά για οικιακή χρήση. Δεν προορίζεται για εξωτερική χρήση.



### Σύμβολο ανάγνωσης του εγχειριδίου χρήσης

Κατηγορία ασφαλείας για την προστασία από ηλεκτροπληξία:

Προτού χρησιμοποιήσετε το προϊόν, διαβάστε προσεκτικά όλες τις οδηγίες.



Αυτό το σύμβολο υποδεικνύει ότι η συσκευή δεν πρέπει να χρησιμοποιείται εάν το φως ρεύματος έχει υποστεί ζημιά.

Διατηρούμε το δικαίωμα να αλλάξουμε το κείμενο και τις τεχνικές προδιαγραφές.

## ΟΔΗΓΙΕΣ ΚΑΙ ΠΛΗΡΟΦΟΡΙΕΣ ΣΧΕΤΙΚΑ ΜΕ ΤΗΝ ΑΠΟΡΡΙΨΗ ΤΩΝ ΧΡΗΣΙΜΟΠΟΙΗΜΕΝΩΝ ΥΛΙΚΩΝ ΣΥΣΚΕΥΑΣΙΑΣ

Απορρίψτε τα χρησιμοποιημένα υλικά συσκευασίας σε κάποιο κέντρο απορριμμάτων του δήμου σας.

## ΑΠΟΡΡΙΨΗ ΤΟΥ ΜΕΤΑΧΕΙΡΙΣΜΕΝΟΥ ΗΛΕΚΤΡΙΚΟΥ ΚΑΙ ΗΛΕΚΤΡΟΝΙΚΟΥ ΕΞΟΠΛΙΣΜΟΥ



Όταν προϊόντα ή τα πρωτότυπα έγγραφα φέρουν αυτό το σύμβολο, αυτό σημαίνει ότι τα μεταχειρισμένα ηλεκτρικά ή ηλεκτρονικά προϊόντα δεν πρέπει να απορρίπτονται στον κάδο των οικιακών απορριμμάτων. Για την ορθή απόρριψη, ανανέωση και ανακύκλωση, παραδώστε τη συσκευή σε καθορισμένα σημεία συλλογής. Εναλλακτικά, σε κάποιες χώρες της Ευρωπαϊκής Ένωσης ή άλλες ευρωπαϊκές χώρες μπορείτε να επιστρέψετε τη συσκευή

στο τοπικό κατάστημα από όπου την αγοράσατε και να προμηθευτείτε μια νέα συσκευή εφάμιλλης ποιότητας.

Η ορθή απόρριψη αυτού του προϊόντος συμβάλλει στην εξοικονόμηση πολύτιμων φυσικών πόρων και προστατεύει το περιβάλλον και την ανθρώπινη υγεία που διαφορετικά θα επηρεάζονταν από την ακατάλληλη απόρριψη των απορριμμάτων. Συμβουλευτείτε τις τοπικές αρχές ή κάποιον υπεύθυνο συλλογής απορριμμάτων για περισσότερες πληροφορίες.

Σύμφωνα με τους εθνικούς κανονισμούς, ενδεχομένως να επιβάλλονται πρόστιμα για εσφαλμένη απόρριψη αυτού του τύπου απορριμμάτων.

Για επιχειρήσεις με έδρα σε χώρες της Ευρωπαϊκής Ένωσης Εάν θέλετε να απορρίψετε τις ηλεκτρικές ή ηλεκτρονικές συσκευές, ζητήστε τις απαραίτητες πληροφορίες από το κατάστημα πώλησης ή τον προμηθευτή σας.

Απόρριψη σε άλλες χώρες εκτός της Ευρωπαϊκής Ένωσης.

Αυτό το σύμβολο ισχύει στην Ευρωπαϊκή Ένωση. Εάν επιθυμείτε να απορρίψετε αυτό το προϊόν, ζητήστε τις απαραίτητες πληροφορίες σχετικά με τη σωστή μέθοδο απόρριψης από το τοπικό συμβούλιο ή το κατάστημα αγοράς.



Αυτό το προϊόν πληροί τις βασικές απαιτήσεις των σχετικών οδηγιών της Ε.Ε.

## ΑΠΟΡΡΙΨΗ ΜΠΑΤΑΡΙΩΝ



Πριν απορρίψετε το προϊόν ή πριν το παραδώσετε σε κάποια εξειδικευμένη μονάδα συλλογής, πρέπει να διασφαλίσετε ότι έχει αφαιρεθεί η ενσωματωμένη μπαταρία. Πριν αφαιρέσετε την μπαταρία, πρέπει να θέσετε σε λειτουργία τη σκούπα και να περιμένετε μέχρι να αποφορτιστεί εντελώς. Η σφαίραση της μπαταρίας εκτελείται στο εξουσιοδοτημένο κέντρο σέρβις.

Η μπαταρία περιέχει ουσίες επιβλαβείς για το περιβάλλον και άρα δεν κατατάσσεται στα τυπικά οικιακά απορρίμματα. Η ορθή απόρριψη της εκτελείται από την αντίστοιχη μονάδα συλλογής.





