

ΒΑΣΗ ΓΙΑ ΤΟ ΗΛΕΚΤΡΙΚΟ ΤΖΑΚΙ COZZY FIRE ΟΔΗΓΙΕΣ ΧΡΗΣΗΣ

Παρακαλούμε διαβάστε όλες τις οδηγίες εγκατάστασης και ασφαλείας προσεκτικά πριν χρησιμοποιήσετε την βάση. Φυλάξτε τις οδηγίες εγκατάστασης για μελλοντική αναφορά.

Γενικές προειδοποιήσεις ασφαλείας

- Χρησιμοποιείτε μόνο τα εξαρτήματα που σας έχουν δωθεί από τον κατασκευαστή.
- Βεβαιωθείτε ότι τα παιδιά δεν παίζουν με την συσκευή.

Το σετ περιλαμβάνει:

- Βάση για το Cozzy Fire
- 6 βίδες προσάρτησης

Συναρμολόγηση (βλ. Εικ. 1):

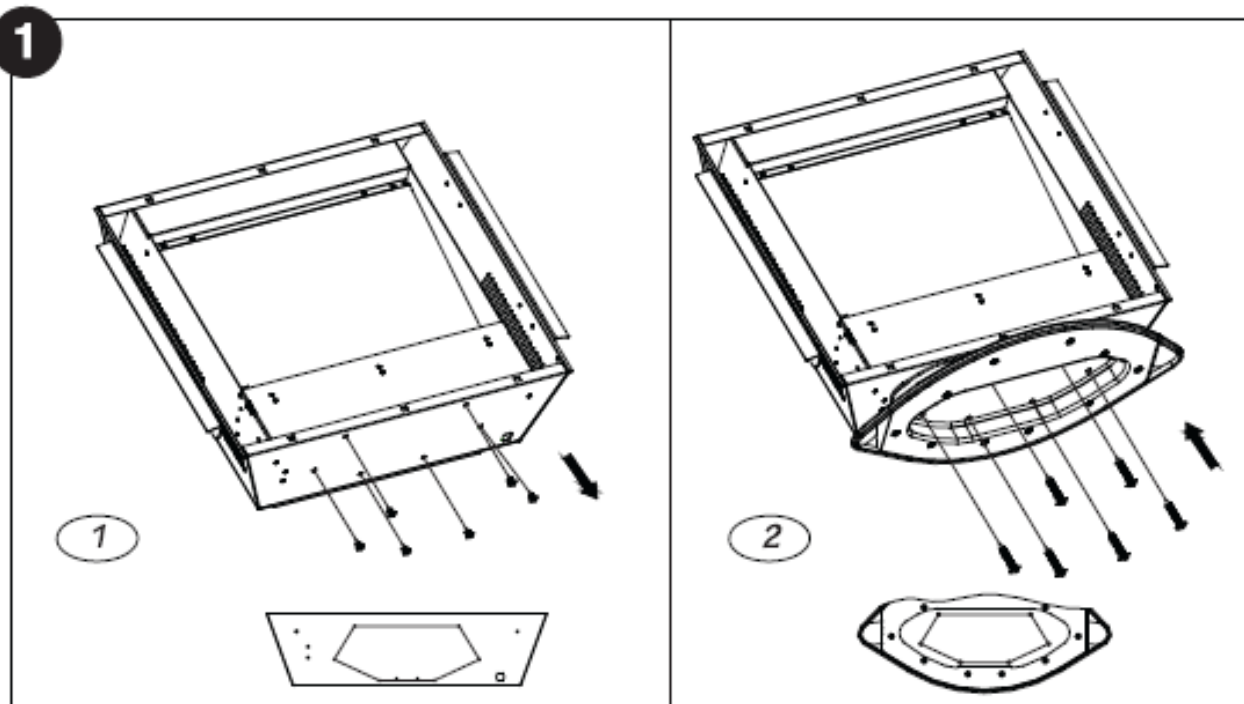
- Βγάλτε τη βάση και τις βίδες από το κουτί.
- Αφαιρέστε το μπροστινό γυάλινο πάνελ του Cozzy Fire.
- Τοποθετήστε το τζάκι στο πάτωμα με το κάτω μέρος του να βλέπει προς τα πάνω.
- Αφαιρέστε τις 6 βίδες που φαίνονται στην Εικόνα 1.1. Προσέξτε να αφαιρέσετε μόνο τις υποδεικνυόμενες βίδες και όχι άλλες, καθώς αυτές συγκρατούν εσωτερικά εξαρτήματα του τζακιού και η αφαίρεσή τους μπορεί να βλάψει τη συσκευή.
- Φυλάξτε τις βίδες που αφαιρέσατε σε κοντινό σημείο για μελλοντική χρήση.
- Τοποθετήστε τη βάση στο κάτω μέρος της συσκευής, βιδώνοντάς την με τις έξι νέες βίδες, όπως φαίνεται στην Εικόνα 1.2. Βεβαιωθείτε ότι είναι σωστά τοποθετημένες και ότι η βάση έχει βιδωθεί καλά πάνω στο τζάκι.
- Μόλις ολοκληρώσετε την εγκατάσταση της βάσης, γυρίστε ίσια το τζάκι και τοποθετήστε το όπου θέλετε. Τέλος, τοποθετήστε το μπροστινό γυάλινο πάνελ στη θέση του. Η συσκευή είναι έτοιμη για χρήση.
- Μην βάζετε το τζάκι στην πρίζα μέχρι να διαβάσετε όλες τις οδηγίες.

Οδηγίες χρήσης

Το Cozzy Fire είναι τώρα έτοιμο για χρήση στο πάτωμα, πάνω σε ένα τραπέζι ή σε οποιαδήποτε άλλη επιφάνεια. Αν θέλετε να το κρεμάσετε στον τοίχο, απλά αφαιρέστε την βάση, ακολουθώντας τις παραπάνω οδηγίες με την αντίθετη σειρά.

Καθαρισμός της βάσης

- Για γενικό καθαρισμό, χρησιμοποιήστε ένα μαλακό πανί για να την ξεσκονίσετε.
- Μην χρησιμοποιείτε σκληρά καθαριστικά.



Αποκλειστική διάθεση στην Ελλάδα: ΤΗΛΕΜΑΡΚΕΤΙΝΓΚ Α.Ε. ΣΟΛΩΜΟΥ 56 - 14234 Ν. ΙΩΝΙΑ - 210 2708250